



Parts Book

For SL Series 'T' Type Diesel Engine



FUJIAN LIJIA CO., LTD. THE PEOPLE'S REPUBLIC OF CHINA

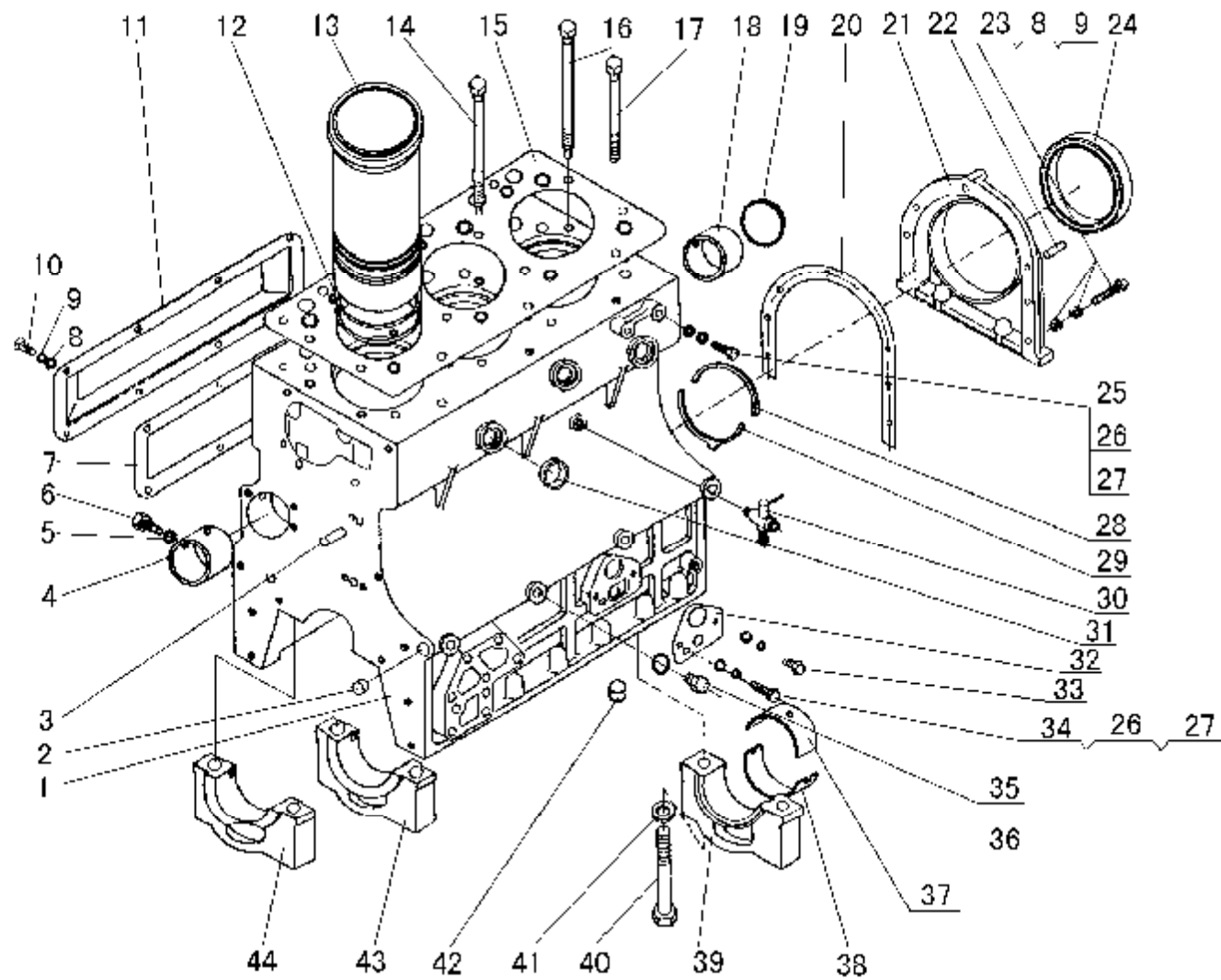


图1. 机体总成

Fig.1 Cylinder Block Assembly

一 机体总成 Cylinder Block Assembly (Fig·1)

序号 NO.	件号 Part No.	件名 Part Name	件/台 Qty			备注 Note	序号 NO.	件号 Part No.	件名 Part Name	件/台 Qty			备注 Note
			2 缸	3 缸	4 缸					2 缸	3 缸	4 缸	
1	2100A-01101 2105A	机体 cylinder block	1				7	2-01011-1	侧盖垫片 side cover gasket	1		2	配 2-01306
	3100B-01101 3105B	机体 cylinder block		1				3-01011-1	侧盖垫片 side cover gasket		1		
	4100B-01101 4105B	机体 cylinder block			1		8	GB/T97.1-1985	垫圈 8 washer 8	11	13	17	
	2110AB-01101	机体 cylinder block	1			110AB、 BX	9	GB/T93-1987	垫圈 8 spring washer 8	11	13	17	
	3105BX-01101	机体 cylinder block		1			10	GB/T5783-2000	螺栓 M8×22 bol t M8×22	6	8	12	
	4105BX-01101	机体 cylinder block			1		11	2-01306	侧盖 side cover	1		2	
2	100-01009-1	主油道堵塞(Φ16) plug for oil main(Φ16)	2	2	2			3-01305-3	侧盖 side cover		1		
3	GB/T119.1-2000	销 10h8×25 pin 10h8×25	4	4	4			4-01306-1	侧盖 side cover	1		2	与 2-01306 供选
4	100-01027	凸轮轴前衬套 camshaft front bushing	1	1			12	100-01007	封水圈 water sealing ring	4	6	8	
	100-01027-1	凸轮轴前衬套 camshaft front bushing			1			108AB-01007	封水圈 water sealing ring	4			110AB
5	100-01016	垫圈 washer	2	3	3		13	100-01005-1	气缸套 cylinder liner	2	3	4	
6	100-01015	定位螺钉 retainning screw	2	3	2			105-01005-1	气缸套 cylinder liner	2	3	4	
	4FT-01015			(1)	1								
7	2-01011	侧盖垫片 side cover gasket	1		2	配 4- 01306-1	110AB-01005	气缸套 cylinder liner	2			110AB	

续一 机体总成 Cylinder Block Assembly (Fig·1)

序号 NO.	件号 Part No.	件名 Part Name	件/台 Qty			备注 Note	序号 NO.	件号 Part No.	件名 Part Name	件/台 Qty			备注 Note
			2 缸	3 缸	4 缸					2 缸	3 缸	4 缸	
14	110AB-01003A	气缸盖螺栓 cylinder head stud	2	3	4	110AB、 BX	17	100-01003A	气缸盖螺栓 cylinder head stud	2	3	4	
	100-01003B	气缸盖螺栓 cylinder head stud	8	11	14		18	100-01028	凸轮轴衬套 camshaft bushing	1	2	2	
15	2-01006-2	气缸盖垫片 cylinder head gasket	1				19	100-01017-2	后凸轮轴堵片 rear camshaft blind plate	1	1	1	
	2105-01006-2	气缸盖垫片 cylinder head gasket	1				20	100-01019-1	后油封盖垫片 rear oil sealing cover gasket	1	1	1	
	2110AB-01006	气缸盖垫片 cylinder head gasket	1			110AB	21	100-01018-1	后油封盖 rear oil sealing cover	1	1	1	
	3-01006-1	气缸盖垫片 cylinder head gasket		1			22	GB/T119.1-2000	销 8h8×25 pin 8h8×25	2	2	2	
	3105-01006-2	气缸盖垫片 cylinder head gasket		1			23	GB/T5783-2000	螺栓 M8×35 bolt M8×35	5	5	5	
	3105B-01006	气缸盖垫片 cylinder head gasket		1		BX	24	GB/T9877.1-1999	油封 FB100 130 12 oil sealing FB100 130 12	1	1	1	
	4-01006-1	气缸盖垫片 cylinder head gasket			1		25	GB/T5783-2000	螺栓 M8×20 bolt M8×20	1	2	2	当采用 110AB- 01400 时各增 加2件
	4105-01006-1	气缸盖垫片 cylinder head gasket			1		26	GB/T859-1987	垫圈 8 spring washer 8	5	4	4	
	4105B-01006	气缸盖垫片 cylinder head gasket			1	BX	27	GB/T848-1985	垫圈 8 washer 8	5	4	4	
16	110AB-01003B	气缸盖螺栓 cylinder head stud	6	9	12	110AB、 BX	28	100-01022	曲轴上止推片 crankshaft thrust plate (upper)	2	2	2	
	100-01023	气缸盖螺母 cylinder head nut	8	11	14								
17	110AB-01003C	气缸盖螺栓 cylinder head stud	2	2	2	110AB、 BX	29	100-01021	曲轴下止推片 crankshaft thrust plate (lower)	2	2	2	

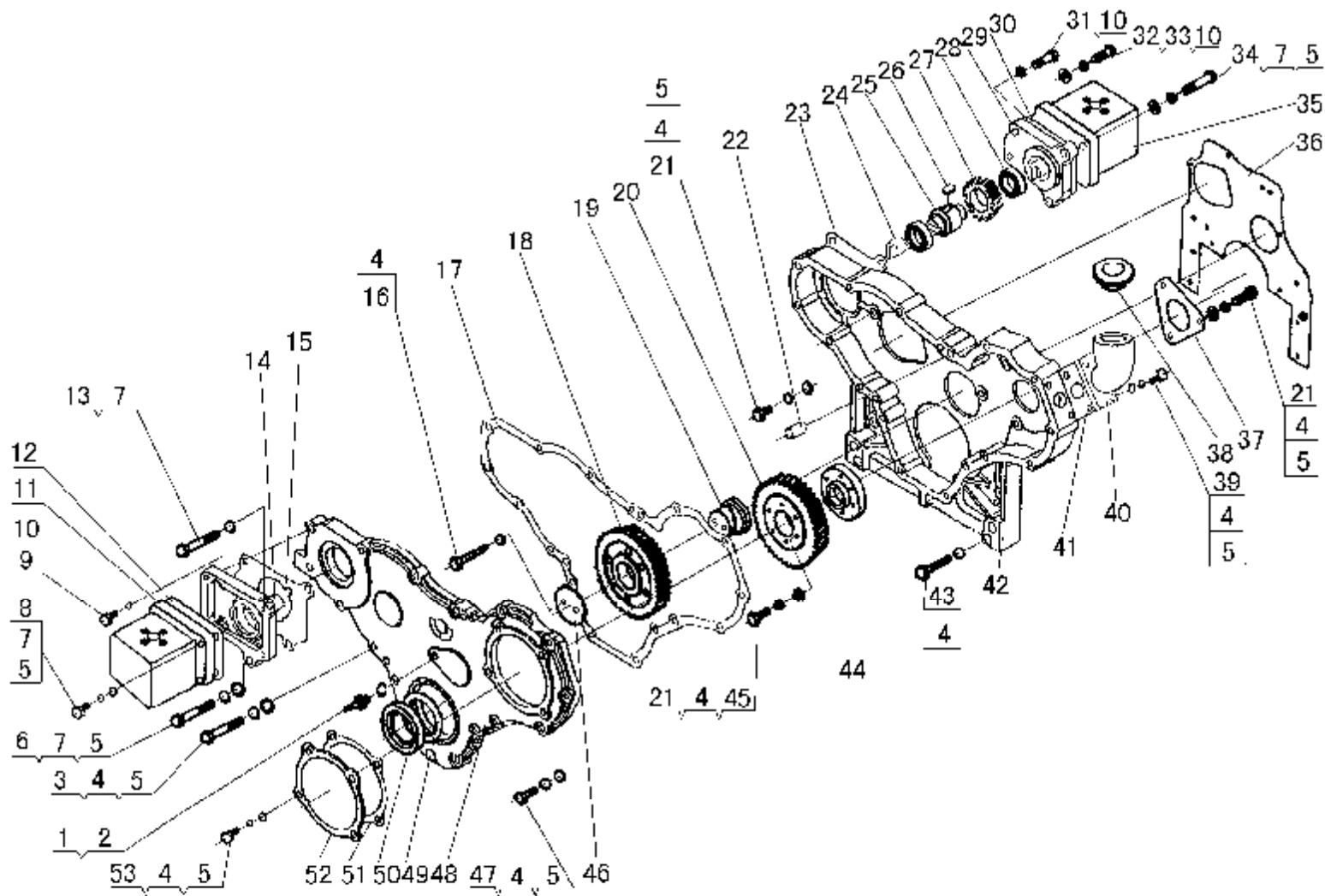


图2. 齿轮室总成
Fig. 2 Gear Housing Assembly

二 齿轮室总成 Gear Housing Assembly (Fig • 2)

序号 NO.	件号 Part No.	件名 Part Name	件/台 Qty			备注 Note	序号 NO.	件号 Part No.	件名 Part Name	件/台 Qty			备注 Note
			2 缸	3 缸	4 缸					2 缸	3 缸	4 缸	
1	100-02005	指针 pointer	1	1	1		12	2T2-02402	液压缩泵垫片 liquid compression pump gasket	1	1	1	带前泵 时用
2	100-02008	垫圈 washer	1	1	1			100TY-02016	液压缩泵前盖 front cover for liquid compression pump	1	1	1	不带前 泵时用
3	GB/T5782-2000	螺栓 M8×65 bolt M8×65	6	6	6		13	GB/T70.1-2000	螺钉 M8×50 screw M8×50	1	1	1	
4	GB/T93-1987	垫圈 8 spring washer 8					14	100TY-02401-2	前液压缩泵座 II fore liquid compression pump seat II	1	1	1	带前泵 时用
5	GB/T848-1985	垫圈 8 washer 8						100TY-02405	挡圈 retainer	1	1	1	不带前 泵时用
6	GB/T5782-2000	螺栓 M8×50 bolt M8×50	1	1	1		15	4T2-02403	液压缩泵座垫片 liquid compression pump seat gasket	1	1	1	带前泵 时用
7	GB/T859-1987	垫圈 8 spring washer 8	8	8	8			100TY-02014	液压缩泵前盖垫片 front cover gasket for liquid compression pump	1	1	1	不带前 泵时用
8	GB/T5783-2000	螺栓 M8×16 bolt M8×16	4	4	4		16	100-02202-1	惰齿轮螺栓 idle gear bolt	2	2	2	
9	GB/T70.1-2000	螺钉 M10×40 screw M10×40	2	2	2		17	100TY-02002	齿轮室垫片 gear housing gasket	1	1	1	不带泵 时用
								100-02002-2					
10	GB/T859-1987	垫圈 10 spring washer 10	4	4	4		18	100TY-02206	惰齿轮组组件 idle gear assembly	1	1	1	钢件, 选用 球铁, 选用
11		液压缩泵部件 liquid compression pump assembly	1	1	1	主机厂 自配		100-02206-1					
		2T2-02408	液压缩泵座盖板 cover for liquid compression pump seat	1	1	1	带前泵 时用	19	100-02204	惰齿轮轴 idle gear shaft	1	1	1

续二 齿轮室总成 Gear Housing Assembly (Fig·2)

序号 NO.	件号 Part No.	件名 Part Name	件/台 Qty			备注 Note	序号 NO.	件号 Part No.	件名 Part Name	件/台 Qty			备注 Note
			2 缸	3 缸	4 缸					2 缸	3 缸	4 缸	
20	100-02101-1	喷油泵正时齿轮 inject pump timing gear	1	1	1	无气 泵 十字 气泵 N型气 泵用	29	100TY-02401	后液压泵座 rear liquid compression pump seat	1	1	1	方法兰 泵
	100FT-02401												
	2N-02101						30	100TY-02402	液压泵垫片 liquid compression pump gasket	1	1	1	
21	GB/T5783-2000	螺栓 M8×25 bolt M8×25	10	10	10		31	GB/T70.1-2000	螺钉 M10×20 screw M10×20	1	1	1	
22	GB/T119.1-2000	销 10h8×25 pin 10h8×25	2	2	2		32	GB/T5783-2000	螺栓 M10×40 bolt M10×40	1	1	1	
23	100TY-02403	液压泵座垫片 liquid compression pump seat gasket	1	1	1		33	GB/T848-1985	垫圈 10 washer 10	1	1	1	
24	100TY-02409	十字滑块 sliding block of ten word	2	2	2	扁口泵	34	GB/T5783-2000	螺栓 M8×40 bolt M8×40	2	2	2	
25	100TY-02404	液压泵轴 liquid compression pump shaft	1	1	1	扁口泵 花键泵	35		液压泵部件 liquid compression pump assembly	1	1	1	主机厂 自配
	100FT-02404								100TY-02407	液压泵座盖板 cover for liquid compression pump seat	1	1	1
26	GB/T1096-1979	键 C12×20 key C12×20	1	1	1				2T2-02408		1	1	1
27	100TY-02406	液压泵齿轮 liquid compression pump gear	1	1	1		36	100-02004	悬挂板垫片 gasket for suspension plate	1	1	1	
28	GB/T292-1994	轴承 7205AC、7005AC ball bearing 7205AC、7005AC	各 1	各 1	各 1	花键泵	37	100-02012	喷油泵垫片 injection pump gasket	1	1	1	
		轴承 7005AC ball bearing 7005AC	2	2	2	扁口泵	38	100-11012-1	加油口盖 oil filler cover	1	1	1	

续二 齿轮室总成 Gear Housing Assembly (Fig·2)

序号 NO.	件号 Part No.	件名 Part Name	件/台 Qty			备注 Note	序号 NO.	件号 Part No.	件名 Part Name	件/台 Qty			备注 Note
			2 缸	3 缸	4 缸					2 缸	3 缸	4 缸	
39	GB/T5783-2000	螺栓 M8×22 bolt M8×22	2	2	2		49	100-02013	前挡油圈 fore thrower ring	1	1	1	
40	100FT-02017-1	加油口 oil filler	1	1	1		50	GB/T9877.1-1999	油封 FB 60 80 12D oil sealing	1	1	1	
41	100FT-02018-1	加油口垫片 oil filler gasket	1	1	1		51	100TY-02011	前盖垫片 front cover gasket	1	1	1	
42	100TY-02003-1	齿轮室壳体 gear housing	1	1	1		52	100-02009-3	前盖 front cover	1	1	1	
	100-02003-1					不带泵 时用	53	GB/T5783-2000	螺栓 M8×16 bolt M8×16	4	4	4	
43	GB/T70.1-2000	螺钉 M8×40 screw M8×40	2	2	2			气泵 air compressing pump	1	1	1	主机厂 自配	
44	100-02102	连接盘 connecting plate	1	1	1	无气 泵							
	100-02102-1					N型气 泵用							
	100TY-02102					十字 气泵							
45	100-02103	垫圈 washer											
46	100-02201-1	惰齿轮挡圈 idle gear retainer	1	1	1								
47	GB/T5783-2000	螺栓 M8×30 bolt M8×30	6	6	6								
48	100TY-02001-1	齿轮室盖 cover for gear housing	1	1	1								
	100-02001-5					不带泵 时用							

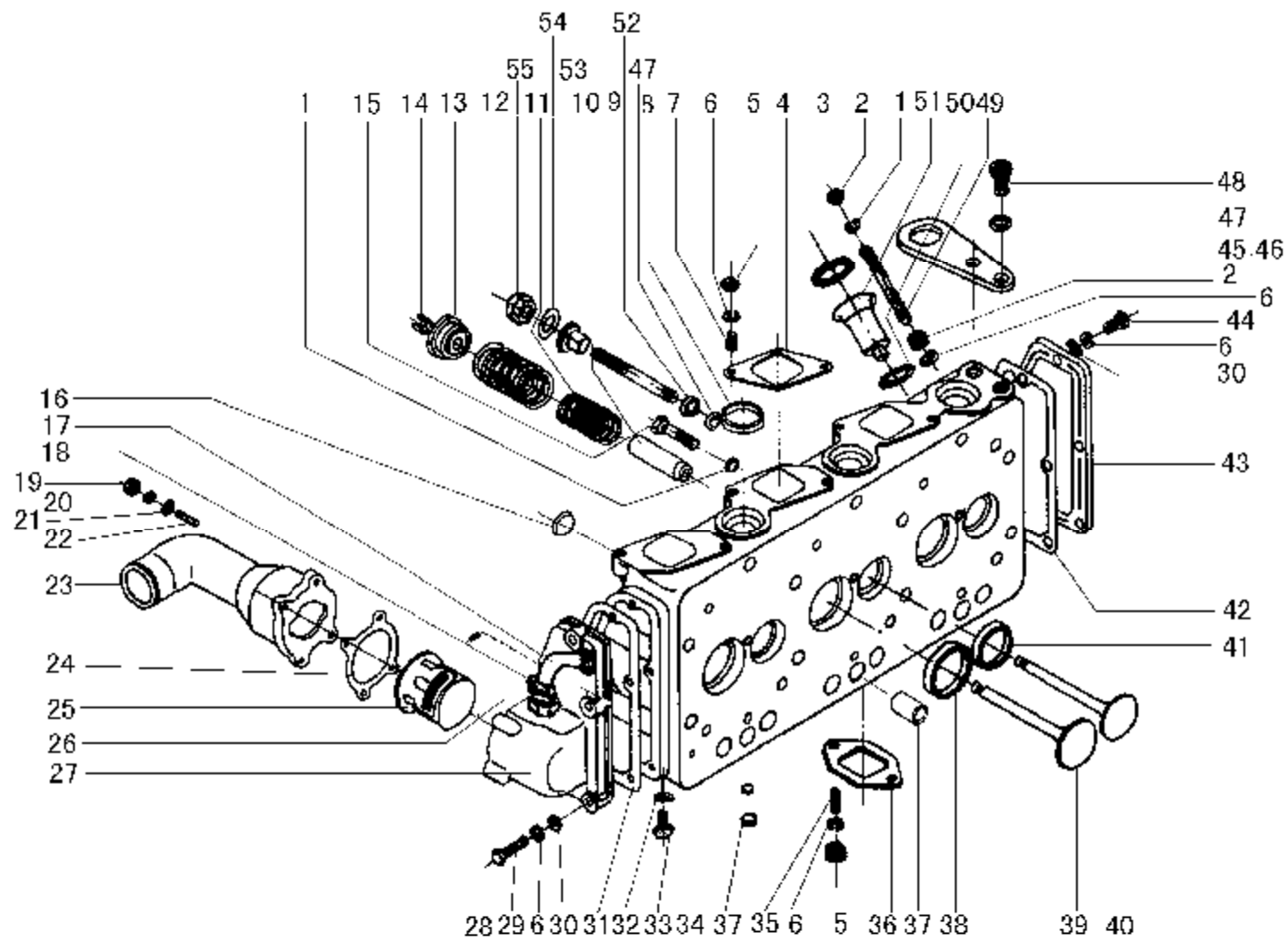


图3. 气缸盖总成

Fig. 3 Cylinder Head Assembly

三 气缸盖总成 Cylinder Head Assembly (Fig·3)

序号 NO.	件号 Part No.	件名 Part Name	件/台 Qty			备注 Note	序号 NO.	件号 Part No.	件名 Part Name	件/台 Qty			备注 Note
			2 缸	3 缸	4 缸					2 缸	3 缸	4 缸	
1	GB/T93-1987	垫圈 8 spring washer 8	6	9	12		13	100-03003	气门弹簧上座 upper seat of valve spring	4	6	8	
2	GB/T6170-2000	螺母 M8 nut M8	8	12	16		14	100-03004	气门锁夹 valve collet	4 付	6 付	8 付	
3	2100B-03018	喷油器铜套压环 fuel injector copper bush gland ring	2	3	4		15	100-03001-1	摇臂座螺栓 rocker bracket bolt	2	3	4	
4	100-12003	进气管衬垫 intake manifold gasket	2	3	4		16	100-03103-1	堵塞(φ20) plug (φ20)	1	2	3	
5	GB/T51-76	螺母 M8 nut M8	8	12	16		17	2105A-43006	接管 connecting pipe	1	1	1	
6	GB/T859-1987	垫圈 8 spring washer 8	22	28	34		18	2105A-43008-1	喉箍(NO.0) pipe clamp(NO.0)	2	2	2	
7	GB/T899-1988	螺柱 AM8×16 stud bolt AM8×16	4	6	8	铸件进管用 AM8×22	19	GB/T6170-2000	螺母 M6 nut M6	4	4	4	
8	100-01008-1	堵塞(φ35) plug (φ35)	2	3	4		20	GB/T859-1987	垫圈 6 spring washer 6	4	4	4	
9	100-03001	摇臂座螺栓 rocker bracket bolt	2	3	4		21	GB/T848-1985	垫圈 6 washer 6	4	4	4	
10	100-03102- $\frac{1}{2}$	气门导管 valve guide	4	6	8	任选一种	22	GB/T899-1988	螺柱 AM6×20 stud bolt AM6×20	4	4	4	
11	100-03005	气门内弹簧 inner valve spring	4	6	8		23	100-43001-4	节温器盖 thermostat cover	1	1		Used with 2105A-43004. 高 60, 出口(外径, 下同) φ38
12	100-03006	气门外弹簧 outer valve spring	4	6	8								

续三 气缸盖总成 Cylinder Head Assembly (Fig·3)

序号 NO.	件号 Part No.	件名 Part Name	件/台 Qty			备注 Note	序号 NO.	件号 Part No.	件名 Part Name	件/台 Qty			备注 Note
			2 缸	3 缸	4 缸					2 缸	3 缸	4 缸	
23 (任 选-)	100-43001-5	节温器盖 thermostat cover	1	1		Used with 2105A-43004. 高 115, 出口 Φ 38	25	4FT-43002	节温器 thermosta			1	Used with 4FT-43004-1
	2T ₁ -43001	节温器盖 thermostat cover	1	1		Used with 2105A-43004. 高 95, 出口 Φ 38 朝进气侧, 带耳朵	26	2105A-43007	接头 joint	1	1	1	Used with 2105A-43004
								4FT-43007	接头 joint			1	Used with 4FT-43004-1
	4K-43001	节温器盖 thermostat cover		1		Used with 2105A-43004. 高 100, 出口 Φ 40 朝上	27	2105A-43004	节温器壳 thermostat case	1	1	1	
								4FT-43004-1	节温器壳 thermostat case			1	used for 4FT、 4105BT ₂
	4T ₂ -43001	节温器盖 thermostat cover			1	Used with 4FT-43004-1. 高 140, 出口 Φ 45	29	GB/T5783-2000	螺栓 M8×30 bolt M8×30	5	5	5	
4FT-43001	节温器盖 thermostat cover			1	Used with 4FT-43004-1. 高 85, 出口 Φ 38	30	GB/T848-1985	垫圈 8 washer 8	10	10	10		
							100-43005	节温器壳垫片 thermostat case gasket	1	1	1		
24	100-43003-1	节温器盖垫片 thermostat cover gasket	1	1	1		32	S195G-09001	垫圈 copper washer	1	1	1	
25	100-43002-1	节温器 thermostat	1	1	1	Used with 2105A-43004	33	S195G-01034	六角螺塞 hexagon bolt	1	1	1	

续三 气缸盖总成 Cylinder Head Assembly (Fig·3)

序号 NO.	件号 Part No.	件名 Part Name	件/台 Qty			备注 Note	序号 NO.	件号 Part No.	件名 Part Name	件/台 Qty			备注 Note
			2 缸	3 缸	4 缸					2 缸	3 缸	4 缸	
34	2100B-03101	气缸盖 cylinder head	1				38	2105A-03107	进气门座 intake valve seat	2	3	4	Used for 2110AB/BX
	2110AB-03101	气缸盖 cylinder head	1			Used for 2110AB/2BX	39	100-03014	进气门 intake valve	2	3	4	
	3100B-03101	气缸盖 cylinder head		1				2105A-03014	进气门 intake valve	2	3	4	Used for 2110AB/BX
	3105B-03101	气缸盖 cylinder head		1		Used for 3BX	40	100-03013	排气门 exhaust valve	2	3	4	
	4100B-03101	气缸盖 cylinder head			1			2105A-03013	排气门 exhaust valve	2	3	4	Used for 2110AB/BX
	4105B-03101	气缸盖 cylinder head			1	Used for 4BX	41	100-03106	排气门座 exhaust valve seat	2	3	4	
35	GB/T899-1988	螺柱 AM8×30 stud bolt AM8×30	4	6	8			2105A-03106	排气门座 exhaust valve seat	2	3	4	Used for 2110AB/BX
36	100-03009	排气管衬垫 exhaust pipe gasket	2	3	4		42	100-03012-1	后端盖衬垫 cylinder head rear cover gasket	1	1	1	
37	100-03109	堵塞(φ10.5) plug (φ10.5)	2	3	4		43	100-03011-A1	后端盖 cylinder head rear cover	1	1	1	
	100-01001	堵塞(φ13) plug (φ13)	2	3	4		44	GB/T5783-2000	螺栓 M8×16 bolt M8×16	5	5	5	
	108AB-03108	密封隔圈 sealing sleeve	2	3	4	Used for 2110AB/BX	45	100-03002	吊环 hoisting hanger	1	1	1	
38	100-03107	进气门座 intake valve seat	2	3	4		46	100-03002-1	吊环 hoisting hanger	1	1	1	

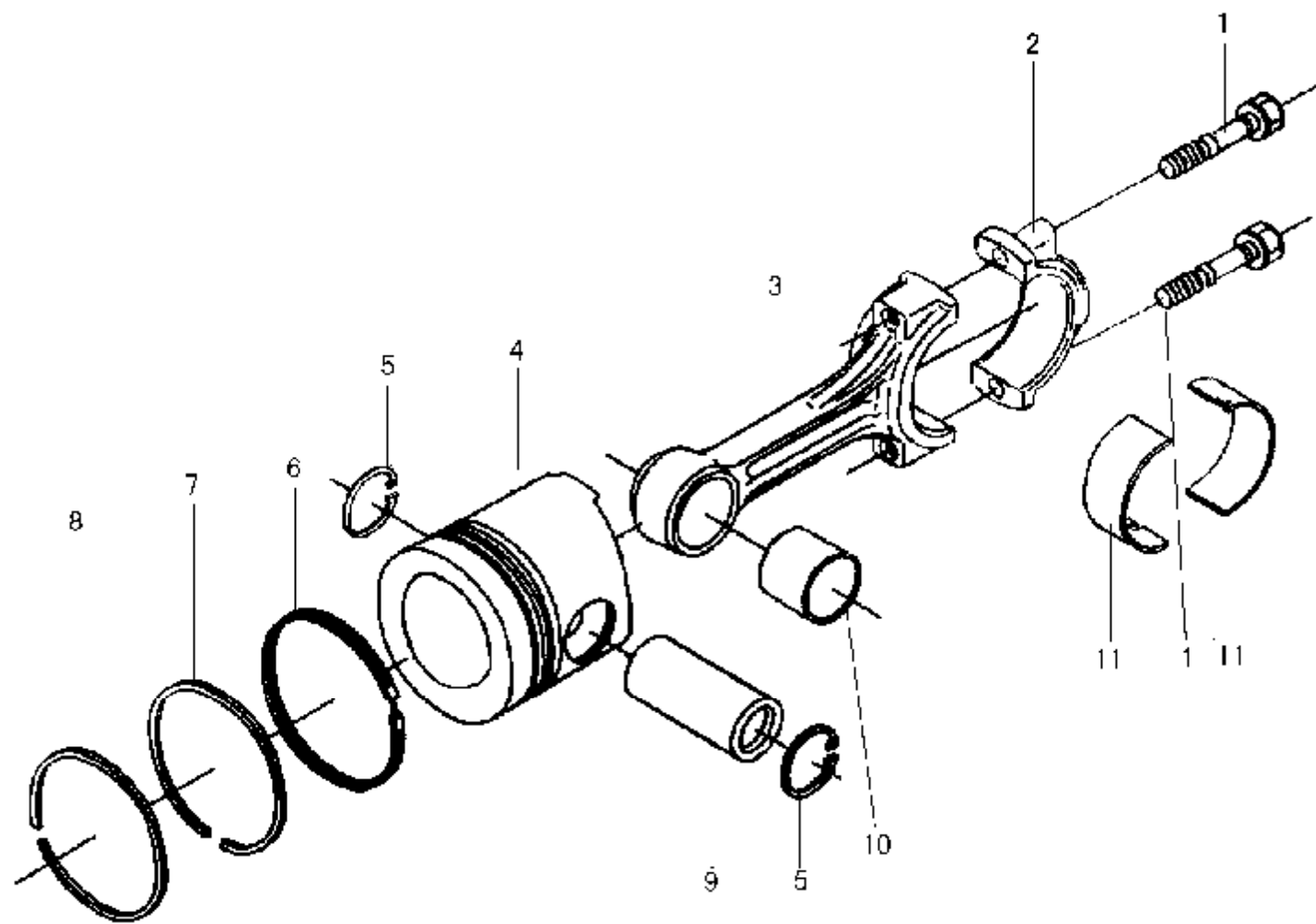


图 4. 活塞连杆总成

Fig4. Piston And Connecting Rod Assembly

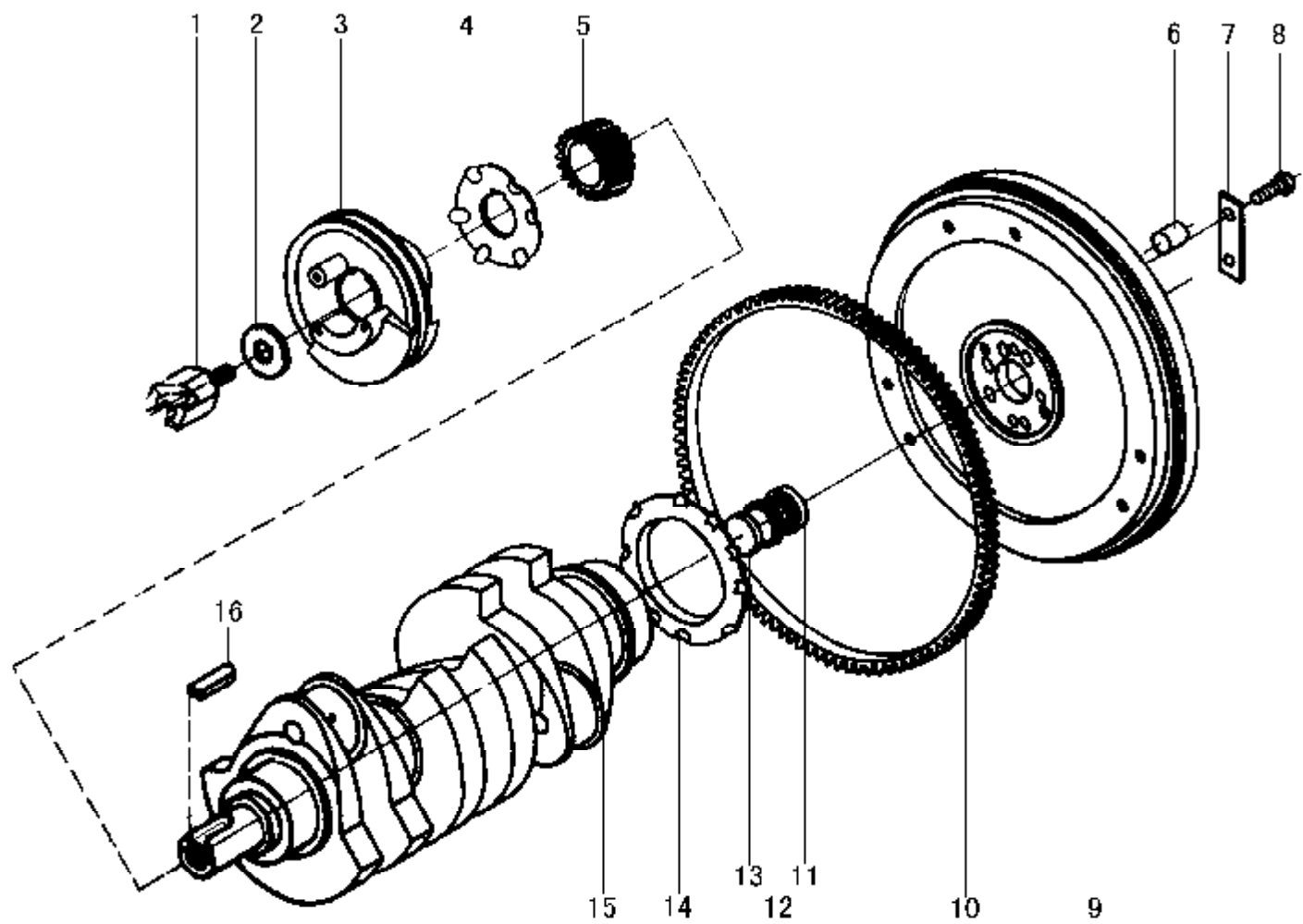


图5. 曲轴飞轮总成

Fig.5 Crankshaft And Flywheel Assembly

五 曲轴飞轮总成 Crankshaft And Flywheel Assembly (Fig·5)

序号 NO.	件号 Part No.	件名 Part name	件/台 Qty			备注 Note	序号 NO.	件号 Part No.	件名 Part name	件/台 Qty			备注 Note
			2 缸	3 缸	4 缸					2 缸	3 缸	4 缸	
1	2-05011-1	起动爪 starting jaw	1			8	2T1-05002	飞轮螺栓 flywheel bolt	6		6		
	3-05011	紧固螺钉 fixing bolt		1	1		2TYA-05002	飞轮螺栓 flywheel bolt	6	6			
2	100-05012	皮带轮压板 gland plate for pulley	1	1	1		100TY-05002	飞轮螺栓 flywheel bolt	6	6	6		
3	2-05009-1	曲轴皮带轮 crankshaft pulley	1			9	2T1-05101-1	飞轮 flywheel	1				
	2TY-05009	曲轴皮带轮 crankshaft pulley	1				2TY-05101A	飞轮 flywheel	1			单作用	
							2TY-05101-1A						双作用
	3-05009-1	曲轴皮带轮 crankshaft pulley		1			3TY-05101A	飞轮 flywheel			1	单作用	
							3TY-05101-1A						
		3TY-05009	曲轴皮带轮 crankshaft pulley		1			3T1-05101-1	飞轮 flywheel		1		
	4-05009-1	曲轴皮带轮 crankshaft pulley			1	3T2-05101	飞轮 flywheel		1				
	4FT-05009	曲轴皮带轮 crankshaft pulley			1	4T2-05101	飞轮 flywheel			1			
4	100-05008-1	曲轴前端甩油盘 front thrower ring	1	1	1	10	100-05102-1	飞轮齿圈 flywheel gear	1	1	1		
5	100-05007-1	曲轴齿轮 crankshaft gear	1	1	1	11	GB/T276-1994	滚动轴承 6203 ball bearing 6203	1	1	1		
6	100-05005	飞轮定位销 flywheel dowel pin	2	2	2	12	2T1-05004	垫圈 washer	1	1	1		
7	100-05001	飞轮螺栓保险片 lock washer	3	3	3	13	100-01008-1	堵塞(Φ35) plug(Φ35)	1	1	1		

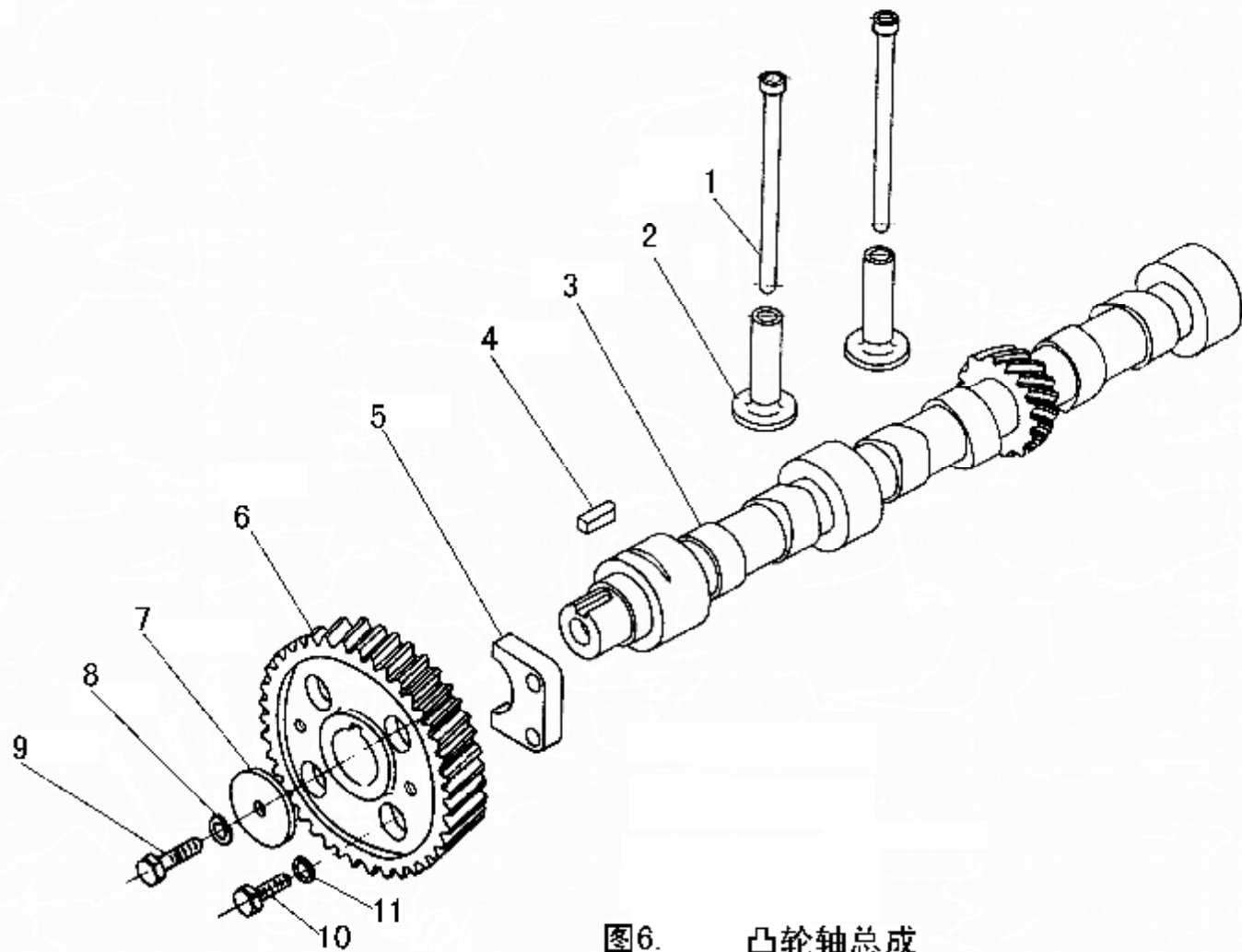


图6. 凸轮轴总成

Fig.6 Camshaft Assembly

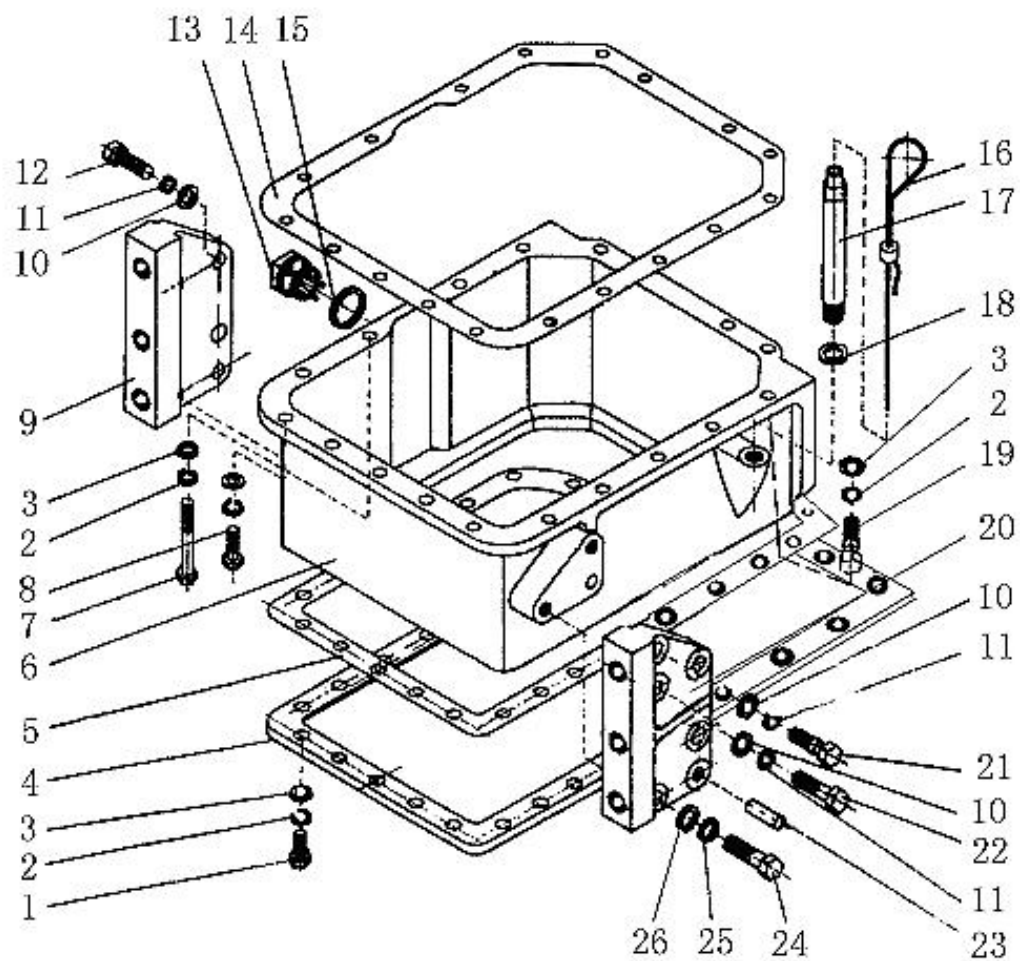


图7. 油底壳总成

Fig.7 Oil Sump Assembly

七 油底壳总成 Oil Sump Assembly (Fig·7)

序号 NO.	件号 Part No.	件名 Part Name	件/台 Qty			备注 Note	序号 NO.	件号 Part No.	件名 Part Name	件/台 Qty			备注 Note		
			2 缸	3 缸	4 缸					2 缸	3 缸	4 缸			
1	GB/T5783-2000	螺栓 M8×20 bol t M8×20	20	24	30		9	2T1-09001	发动机前支架(左) generator fore support (left)	1			盐拖.宁拖		
								3T1-09001-2			1	盐拖			
3T2-09001		1	宁拖												
4T2-09001		1	宁拖.洛拖												
2TY-09001		1	洛拖.福田												
3	GB/T848-1985	垫圈 8 washer 8	38	46	56		3TY-09001			1		洛.福.盐拖			
4	2YT-07005	油底板 oil sump cover	1			盐拖 25ps	10	GB/T97.1-1985	垫圈 10 washer 10	6			配2T1-09001 2T1-09002用		
	2T1-07005		1				11	GB/T93-1987	垫圈 10 spring washer 10	6			配2T1-09001 2T1-09002用		
	3TY-07005			1											
	4K-07005				1										
5	2YT-07007	油底板垫片 gasket for oil sump cover	1			盐拖 25ps	12	GB/T5783-2000	螺栓 M10×30 bol t M10×30	1			配2T1-09001		
	2T1-07007		1												
	3TY-07007			1					1	螺栓 M12×30 bol t M12×30	1				配2TY-09001
	4K-07007				1										
6	2YT-07001	油底壳 oil sump	1			盐拖 25ps	13	100-07300-1	放油螺塞部件 drain plug assembly	1	1	1			
	2T1-07001		1												
	3FT-07001			1			14	2-07002-1	油底壳垫片 oil sump gasket	1					
	4FT-07001				1										
7	GB/T5782-2000	螺栓 M8×100 bol t M8×100	2	2	2	二缸机改用 螺栓 M8×80		4-07002				1			
8	GB/T5783-2000	螺栓 M8×25 bol t M8×25	14				15	100-07004	放油螺塞垫圈 washer for drain plug	1	1	1			
		螺栓 M8×30 bol t M8×30		18	22		16	2-07200-1	机油尺部件 oil di pstick assembly	1	1	1			

续七 油底壳总成 Oil Sump Assembly (Fig·7)

序号 NO.	件号 Part No.	件名 Part Name	件/台 Qty			备注 Note	序号 NO.	件号 Part No.	件名 Part Name	件/台 Qty			备注 Note
			2 缸	3 缸	4 缸					2 缸	3 缸	4 缸	
17	2T1-07101-1	油尺套管 dipstick sleeve	1	1	1								
18	100-12006	垫圈 washer	1	1	1								
19	2T1-07008	油底壳定位螺栓 retaining bolt for oil sump	2			配2T1-07001							
	4FT-07008		2	2	2								
20	2T1-09002	发动机前支架(右) generator fore support (right)	1			盐拖. 宁拖							
	3T1-09002-2			1		盐拖							
	3T2-09002			1		宁拖							
	4T2-09002				1	宁拖. 洛拖							
	2TY-09002		1			洛拖. 福田							
	3TY-09002			1		洛. 福. 盐拖							
21	2T1-07006	定位螺栓 retaining bolt	2	2	2	配2T1-09001.2							
	100TY-09005												
22	GB/T5783-2000	螺栓 M10×38 bolt M10×38	3			配2T1-09001 2T1-09002用							
23	GB/T119.1-2000	销 10h8×30 pin 10h8×30	2	2	2								
24	GB/T5783-2000	螺栓 M12×40 bolt M12×40	11	16	16	二缸机配 2T1-09001 2T1-09002 时数量减3							
25	GB/T93-1987	垫圈 12 spring washer 12	11	16	16								
26	GB/T97.1-1985	垫圈 12 washer 12	11	16	16								

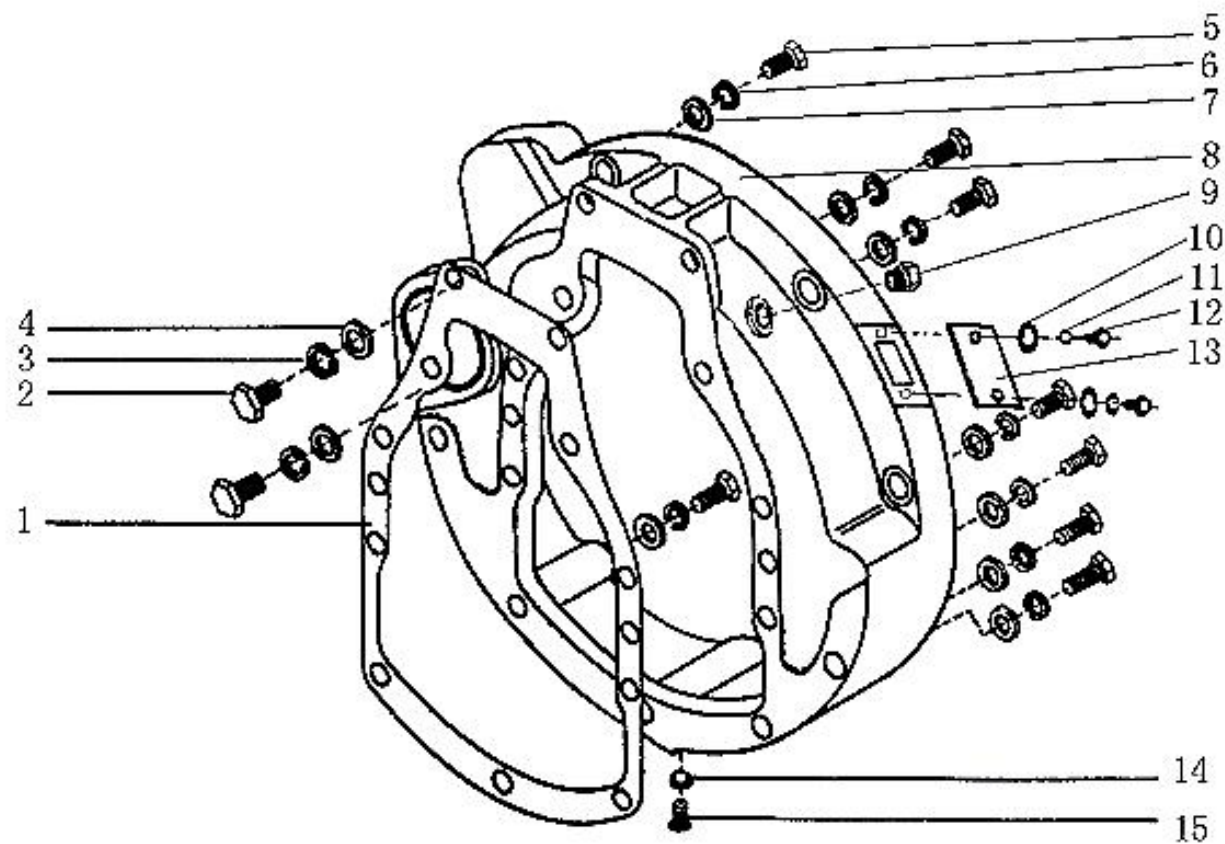


图8. 飞轮壳总成

Fig. 8 Flywheel Housing Assembly

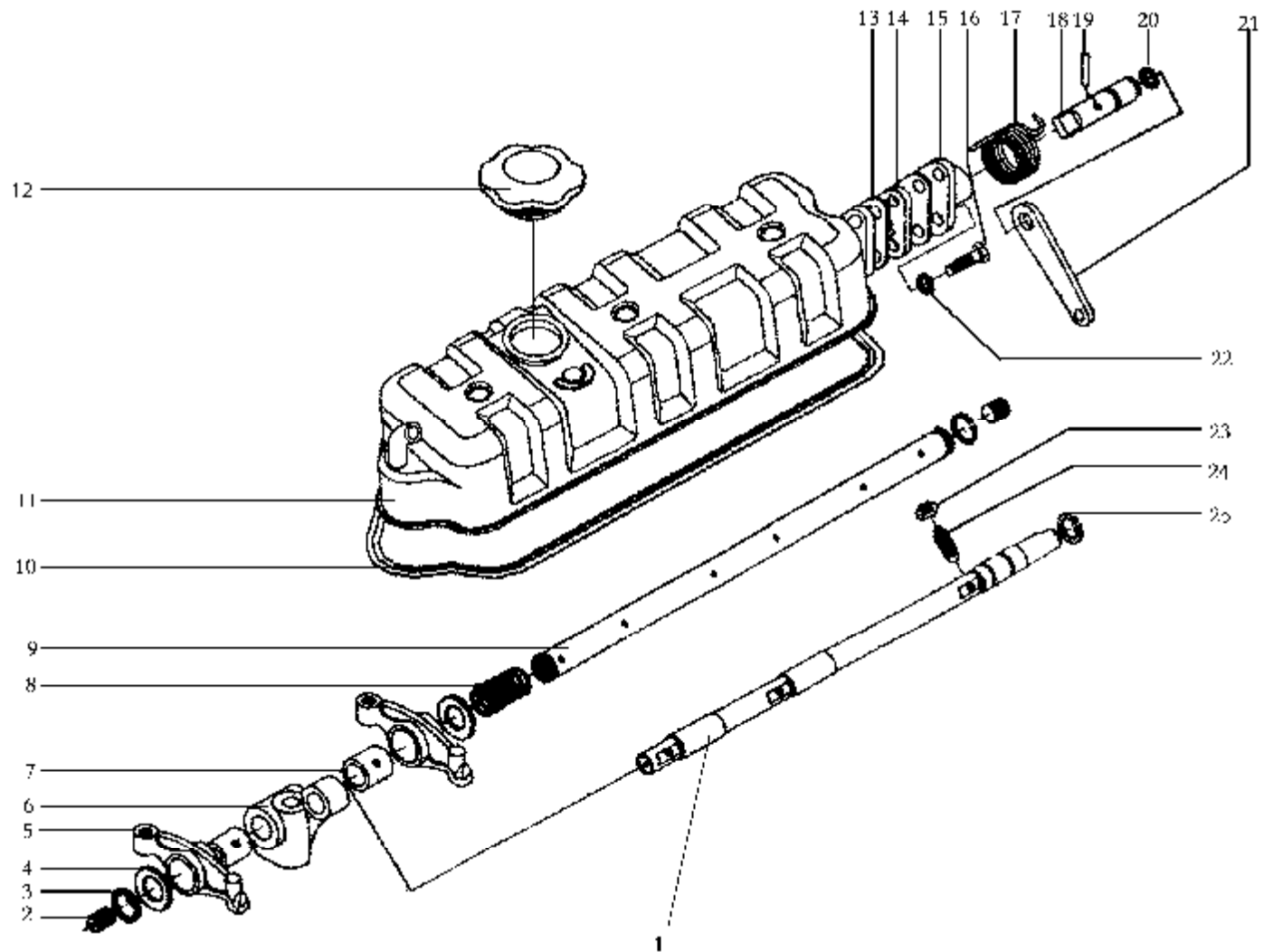


图9. 气缸盖罩总成

Fig.9 Cylinder Head Cover Assembly

九 气缸盖罩总成 Cylinder Head Cover Assembly (Fig·9)

序号 NO.	件号 Part No.	件名 Part Name	件/台 Qty			备注 Note	序号 NO.	件号 Part No.	件名 Part Name	件/台 Qty			备注 Note
			2 缸	3 缸	4 缸					2 缸	3 缸	4 缸	
1	2-11003	减压轴 decompressor shaft	1				6	4-03204	摇臂座 rocker brocker			4	
	3-11003	减压轴 decompressor shaft		1				4105B-03204	摇臂座 rocker brocker			4	4105B
2	4-03207	堵塞(φ10) plug (φ10)	2	2	2		7	100-03212	摇臂衬套 rocker shaft bushing	4	6		
	100-01001	堵塞(φ13) plug (φ13)			2	4105B		4FT-03212	摇臂衬套 rocker shaft bushing			8	
3	GB/T894.1-1986	挡圈 16 opening retainer for shaft 16	2	2				4105B-03212	摇臂衬套 rocker shaft bushing			8	4105B
	GB/T894.1-1986	挡圈 18 opening retainer for shaft 18			2		100-03202	气门摇臂轴弹簧 rocker shaft spring	1	2			
	GB/T894.1-1986	挡圈 22 opening retainer for shaft 22			2	4105B	4FT-03202	气门摇臂轴弹簧 rocker shaft spring			3		
4	100-03201	挡圈 opening retainer	4	6			4105B-03202	气门摇臂轴弹簧 rocker shaft spring			3	4105B	
	4FT-03201	挡圈 opening retainer			8		9	2-03203-1	气门摇臂轴 valve rocker shaft	1			
	4105B-03201	挡圈 opening retainer			8	4105B		3-03203-1	气门摇臂轴 valve rocker shaft		1		
5	100-03211-1	气门摇臂 valve rocker arm	4	6	8			4FT-03203	气门摇臂轴 valve rocker shaft			1	
	4105B-03211	气门摇臂 valve rocker arm			8	4105B	4105B-03203	气门摇臂轴 valve rocker shaft			1	4105B	
6	100-03204-2	摇臂座 rocker brocker	2	3			10	2110AB-11002	气缸盖罩衬垫 cover gasket	1			

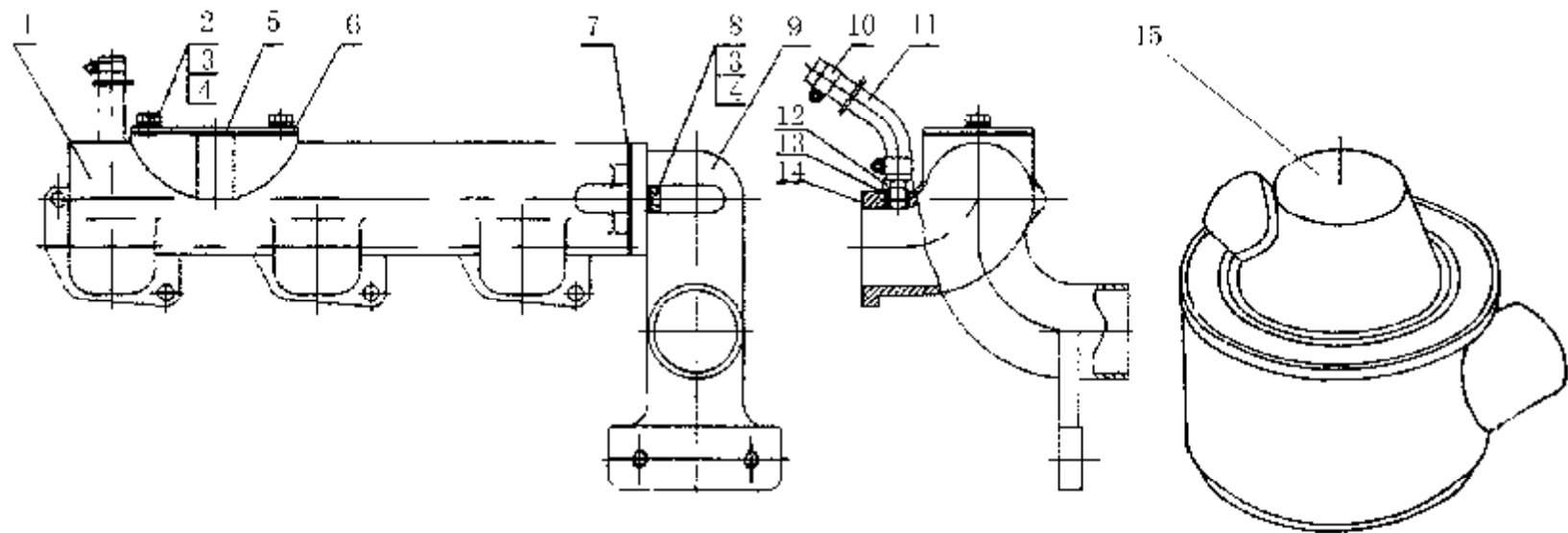


图 10. 进气系统

Fig. 10 Intake system

十 进气系统 Intake System (Fig • 10)

序号 NO.	件号 Part No.	件名 Part Name	件/台 Qty			备注 Note	序号 NO.	件号 Part No.	件名 Part Name	件/台 Qty			备注 Note
			2 缸	3 缸	4 缸					2 缸	3 缸	4 缸	
1	2T2-12101	进气总管 intake pipe	1			宁.福.盐拖	9	3T1-12004-1	进气接管 intake elbow		1		清拖
	3FT-12101			1		宁.福.盐拖		4T2-12004				1	宁拖
	2T1-12000-2	进气管 intake pipe	1			宁拖		100FT-12004-1					
	2TY-12000A		1			洛.福.盐拖	1		1		福田		
	3TY-12000A			1		洛.福.盐拖	10	100-12008	喉箍(13~19mm) pipe clamp	2	2	2	
	4FT-12100	进气管焊接部件 intake pipe connecting assembly			1	宁.洛.福. 盐拖	11	100-12009	橡胶管 rubber pipe	1	1	1	
2	GB/T5783-2000	螺栓 M8×20 bolt M8×20	2	2	2		12	100-12007 100-12007A	管节 adapter	1	1	1	铸铁进气管用 铁皮进气管用
3	GB/T859-1987	垫圈 8 spring washer 8	4	4	4		13	100-12006	垫圈 washer	1	1	1	铸铁进气管用
4	GB/T848-1985	垫圈 8 washer 8	4	4	4		14	100-12003	进气管垫片 intake pipe gasket	2	3	4	
5	2T2-12011 4T2-12011	进气法兰盖板 intake pipe flange cover	1	1			15		空气滤清器总成 air filter assembly	1	1	1	主机厂自配
6	2T2-12012	进气管垫片 intake pipe gasket	1	1									
7	2T2-12013 4T2-12002	进气接(总)管垫片 intake elbow gasket	1	1									
8	GB/T5783-2000	螺栓 M8×30 bolt M8×30	2	2	2								
9	2T2-12004 3TY-12004	进气接管 intake elbow	1	1		宁.盐拖							
				1		洛拖							

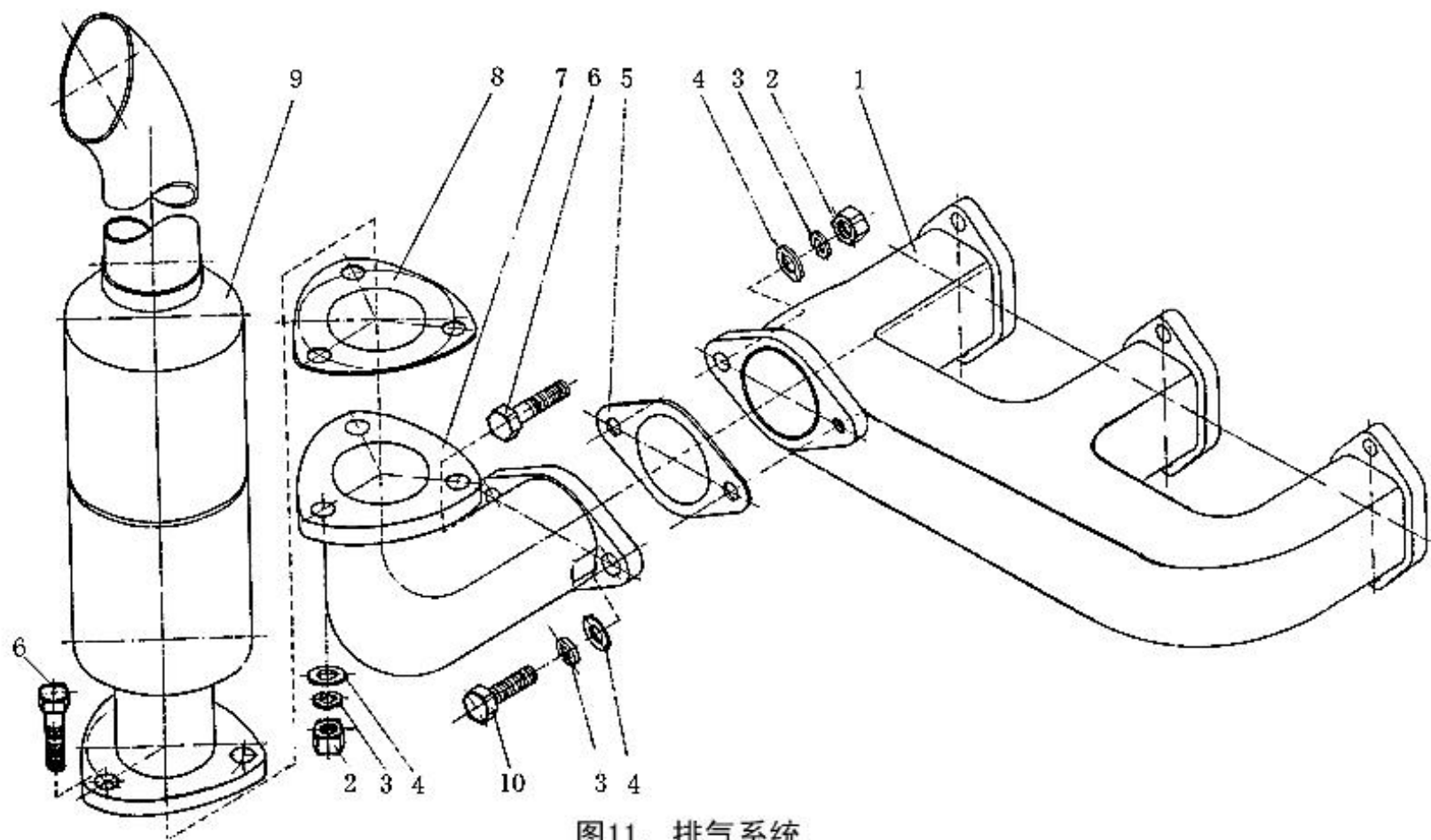


图11. 排气系统

Fig.11 Exhaust System

十一 排气系统 Exhaust System (Fig • 11)

序号 NO.	件号 Part No.	件名 Part Name	件/台 Qty			备注 Note	序号 NO.	件号 Part No.	件名 Part Name	件/台 Qty			备注 Note
			2 缸	3 缸	4 缸					2 缸	3 缸	4 缸	
1	2-13001	排气管 exhaust mani fold	1			宁.盐拖	8	2T1-13002	消声器垫片 silencer gasket	1	1		宁拖
	3-13001			1		宁.盐拖					1	宁.洛拖	
	2TY-13001		1			福.洛拖					1	盐拖	
	3TY-13001			1		福.洛拖				1		洛拖	
	4FT-13001				1	宁.洛.福. 盐拖					1	洛拖	
2	GB/T6170-2000	螺母 M10 nut M10	4	4	4		9		消声器总成 silencer assembly	1	1	1	主机厂自配
3	GB/T93-1987	垫圈 10 spring washer 10	5	5	5		10	GB/T5783-2000	螺栓 M10×30 bolt M10×30	1	1	1	
4	GB/T848-1985	垫圈 10 washer 10	5	5	5								
5	3-13002	排气管垫片 exhaust mani fold gasket	1	1	1	两螺栓孔							
	100TY-13002		1	1	1	四螺栓孔							
6	GB/T5783-2000	螺栓 M10×35 bolt M10×35	4	4	4								
7	2T1-13003-1	排气弯管 exhaust elbow bend	1			宁拖							
	2T1-13003-3		1	1		盐拖							
	3T2-13003			1		宁拖							
	4T2-13003-1				1	宁拖							
	4T2-13003-2				1	盐拖							
	2TY-13003		1			洛拖							
	3TY-13003			1		洛拖							
	4FT-13003				1	洛拖							

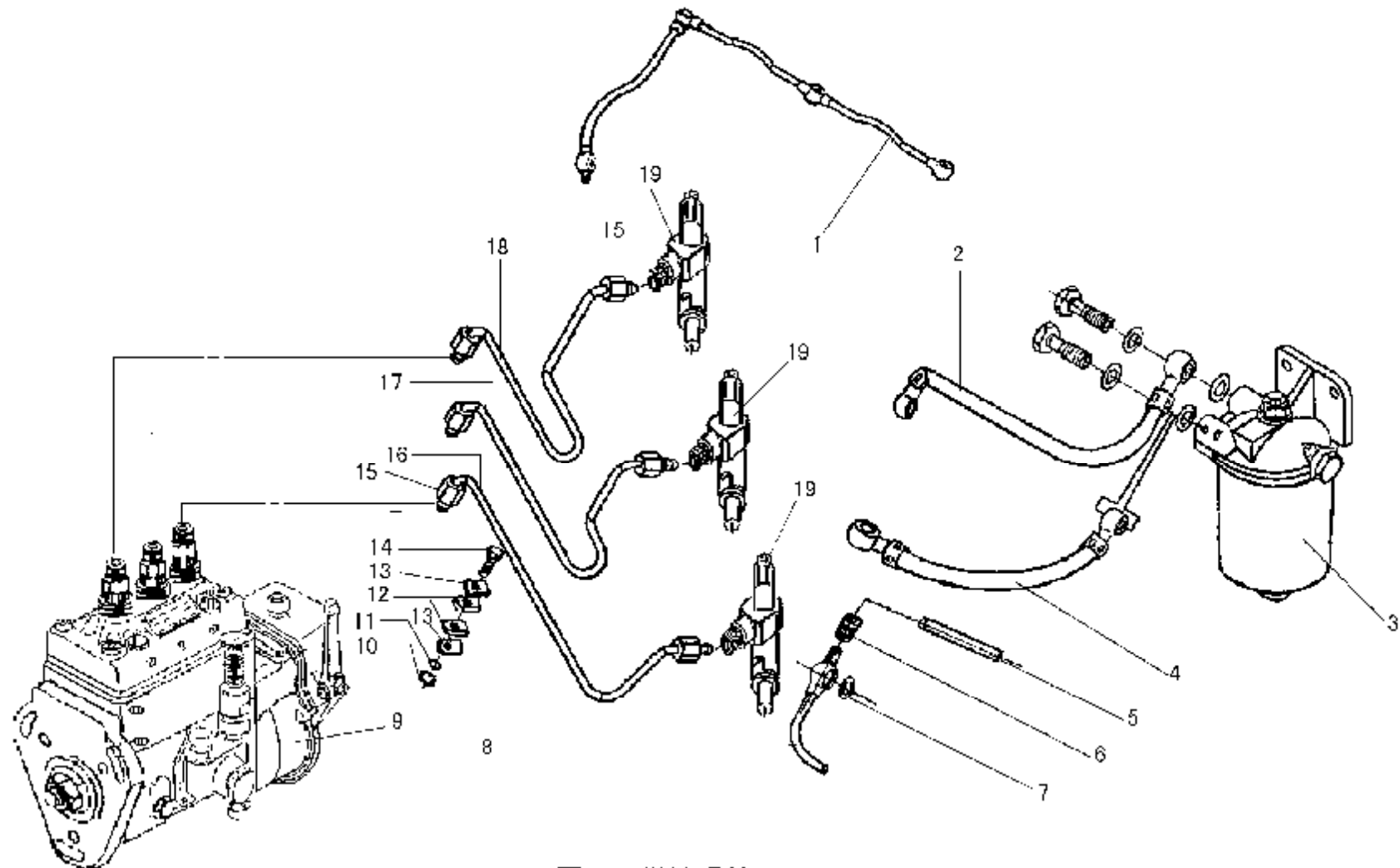


图 12. 燃油系统
Fig12. Fuel Supply System

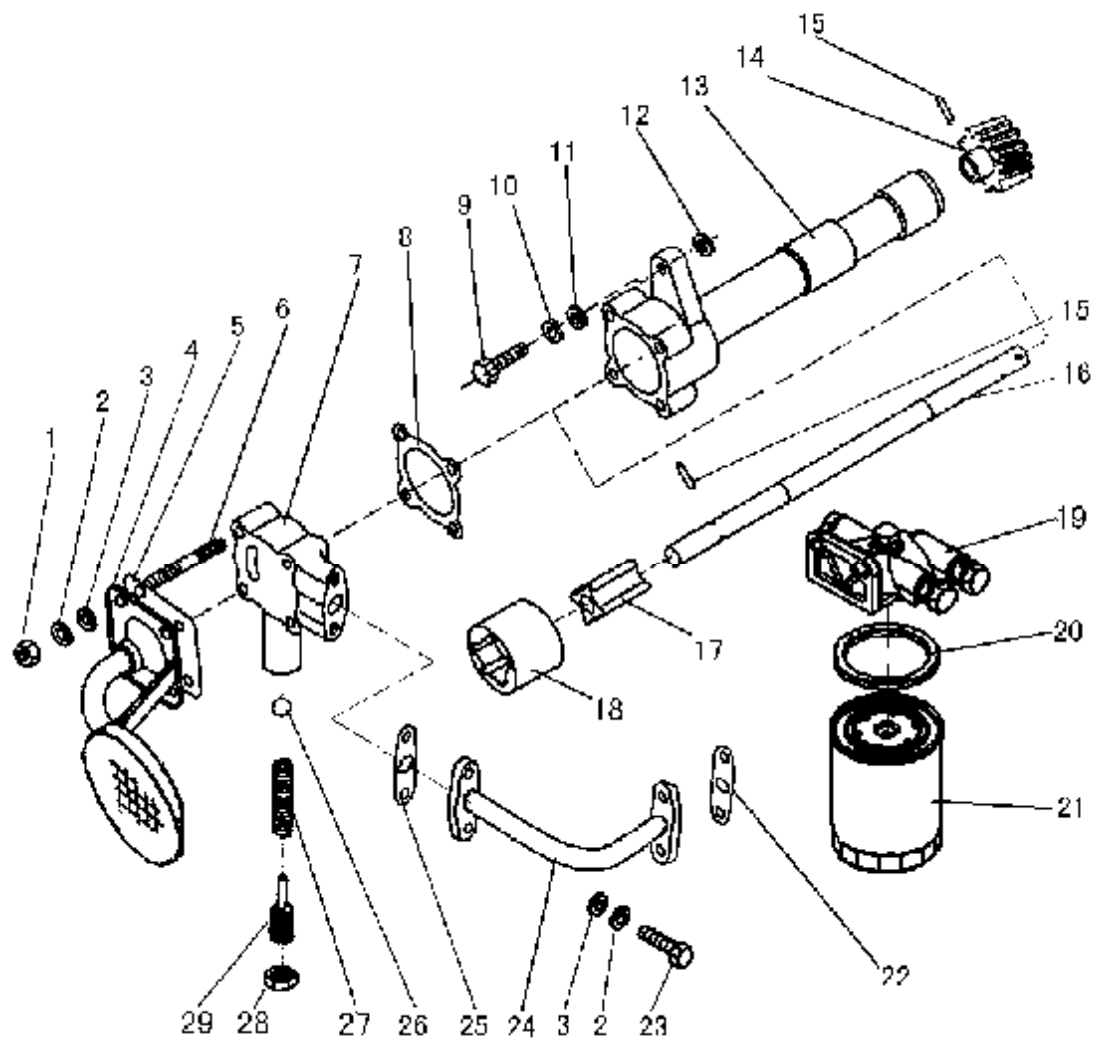


图13. 润滑系统

Fig. 13 Lubrication System

十三 润滑系统 Lubrication System (Fig • 13)

序号 NO.	件号 Part No.	件名 Part Name	件/台 Qty			备注 Note	序号 NO.	件号 Part No.	件名 Part Name	件/台 Qty			备注 Note
			2 缸	3 缸	4 缸					2 缸	3 缸	4 缸	
1	GB/T6170-2000	螺母 M8 nut M8	4	4	4		11	GB/T97.1-1985	垫圈 8 washer 8	1	1	1	
2	GB/T859-1987	垫圈 8 spring washer 8	8	8	8		12	S195G-09001	垫圈 copper washer	1	1	1	
3	GB/T848-1985	垫圈 8 washer 8	8	8	8		13	3-31003	机油泵体 oil pump body	1			
4	3TY-31100-1	机油集滤器部件 connecting assembly of oil strainer screen	1	1				3TY-31003	机油泵体 oil pump body			1	1
	3TY-31100-2	机油集滤器部件 connecting assembly of oil strainer screen			1		14	100-31001-1	机油泵传动齿轮 oil pump drive gear	1	1	1	
5	100-31005	机油集滤器垫片 oil strainer gasket	1	1	1		15	GB/T119.1-2000	销 4h8×18 pin 4h8×18	2	2	2	
6	GB/T899-1988	螺柱 AM8×40 stud bolt AM8×40	4	4	4		16	3-31201	机油泵轴 oil pump shaft	1			
7	100-31004-1	机油泵盖 oil pump cover	1	1	1			3TY-31201	机油泵轴 oil pump shaft			1	1
8	100-31006	机油泵垫片 oil pump gasket	1	1	1		17	3-31202	内转子 inner rotor	1			
9	GB/T5783-2000	螺栓 M8×30 bolt M8×30	1	1	1			3TY-31202	内转子 inner rotor			1	1
10	GB/T93-1987	垫圈 8 spring washer 8	1	1	1		18	3-31007	外转子 outer rotor	1			
								3TY-31007	外转子 outer rotor			1	1

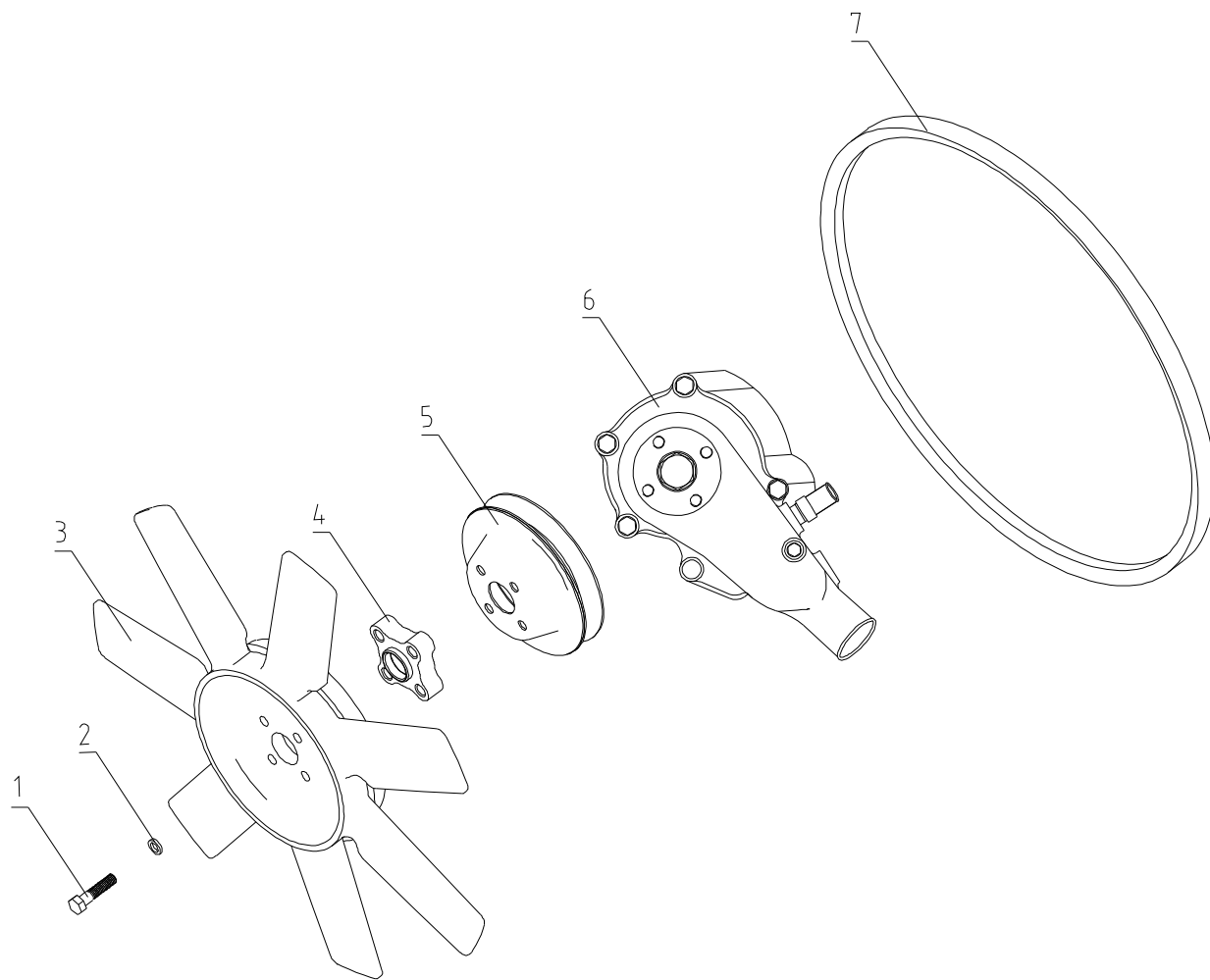


图14 冷却系统

Fig.14. Colding System

十四 冷却系统 Colding system (Fig·14)

序号 NO.	件号 Part No.	件名 Part name	件/台 Qty			备注 Note	序号 NO.	件号 Part No.	件名 Part name	件/台 Qty			备注 Note
			2 缸	3 缸	4 缸					2 缸	3 缸	4 缸	
1	GB/T5783-2000	螺栓 M8×35 bolt M8×35	4				4	2T1-41001-5	风扇垫块 fan gasket	1			
	GB/T5783-2000	螺栓 M8×50 bolt M8×50	4	4	4			2T1-41001-6	风扇垫块 fan gasket	1			
	GB/T5783-2000	螺栓 M8×55 bolt M8×55	4					2T1-41001-7	风扇垫块 fan gasket	1			
	GB/T5783-2000	螺栓 M8×80 bolt M8×80	4	4	4			100TY-41001	风扇垫块 fan gasket	1	1	1	
	GB/T5783-2000	螺栓 M8×95 bolt M8×95	4	4	4		5	2105A-42002	风扇皮带轮 fan pulley	1	1	1	
2	GB/T93-1987	垫圈 8 spring washer 8	4	4	4			100TY-42002-1	风扇皮带轮 fan pulley		1	1	
3	2T1-41100	风扇部件 fan assembly	1				6	2105A-42000-2	水泵总成 water pump assembly	1			
	2TY-41100	风扇部件 fan assembly		1				100TY-42000-1	水泵总成 water pump assembly	1	1	1	
	3TY-41100	风扇部件 fan assembly			1		7	GB/T1171-1996	风扇带 B-635 fan belt B-635	1	1		
4	2N-41001	风扇垫块 fan gasket	1					GB/T1171-1996	风扇带 B-1067 fan belt B-1067	1			
	2T1-41001-3	风扇垫块 fan gasket	1					GB/T1171-1996	风扇带 B-1092 fan belt B-1092	1			
	2T1-41001-4	风扇垫块 fan gasket	1					GB/T1171-1996	风扇带 B-1168 fan belt B-1168	1			

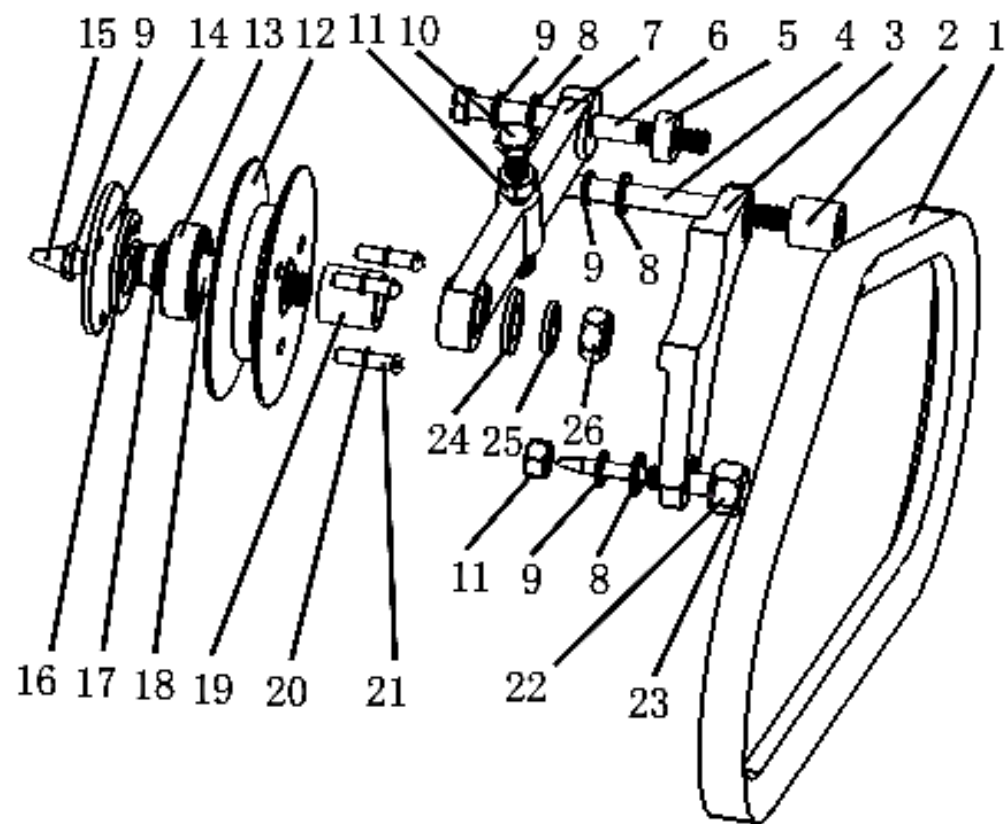


图15. 张紧轮部件

Fig. 15 Jockey Wheel Assembly

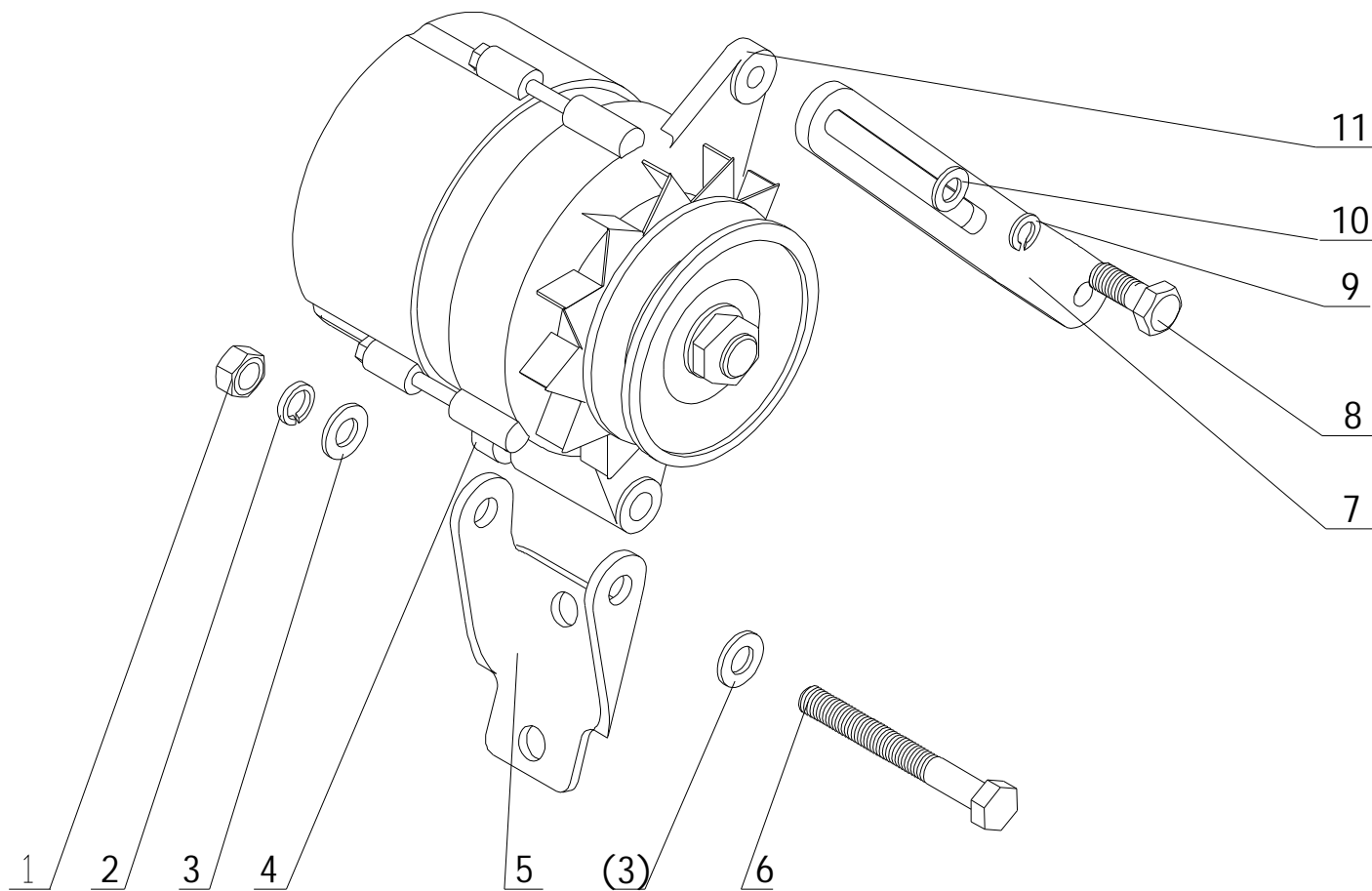


图16. 充电发电机及支架总成(-)

Fig.16 Generator Support Tssembly(1)

十六 充电发电机及支架总成(一) Generator Support Assembly(1) (Fig • 16)

序号 NO.	件号 Part No.	件名 Part name	件/台 Qty			备注 Note	序号 NO.	件号 Part No.	件名 Part name	件/台 Qty			备注 Note
			2 缸	3 缸	4 缸					2 缸	3 缸	4 缸	
1	GB/T 6170-2000	螺母 M10 nut M10	1	1			11	T-52000	充电发电机总成 generator assembly	1	1		JF121A 14V, 200W
2	GB/T 859-1987	垫圈 10 spring washer 10	1	1									
3	GB/T 848-1985	垫圈 10 washer 10	2	2									
4	2T ₁ -53004	垫块Φ20×4.5 厚 10 stool block Φ20×4.5	1	1									
5	100-53002	充电发电机支架 generator support	1	1									
6	GB/T 5782-2000	螺栓 M10×80 blot M10×80	1	1									
7	100-53001-2	撑架 bracket	1	1									
	2T ₁ -53001-1	撑架 bracket	1	1									
8	GB/T 5783-2000	螺栓 M8×25 blot M8×25	1	1									
9	GB/T 859-1987	垫圈 8 spring washer 8	1	1									
10	GB/T 96-1985	垫圈 8 washer 8	1	1									
11	T-52000	充电发电机总成 generator assembly	1	1		JF131 14V, 350W							
	T-52000	充电发电机总成 generator assembly	1	1		JF151 14V, 500W							

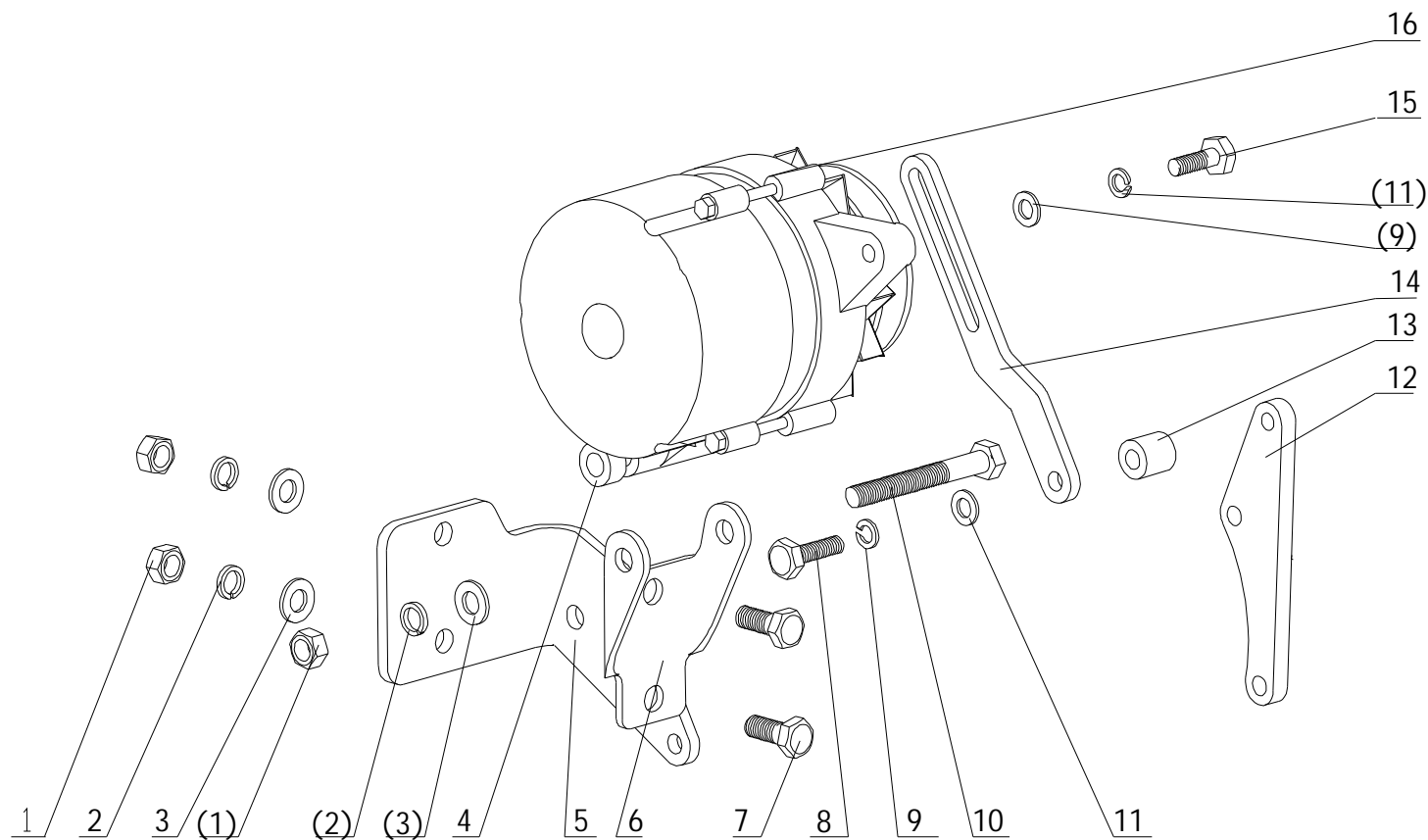


图17. 充电发电机及支架总成(二)

Fig.17 Generator Support Assembly(2)

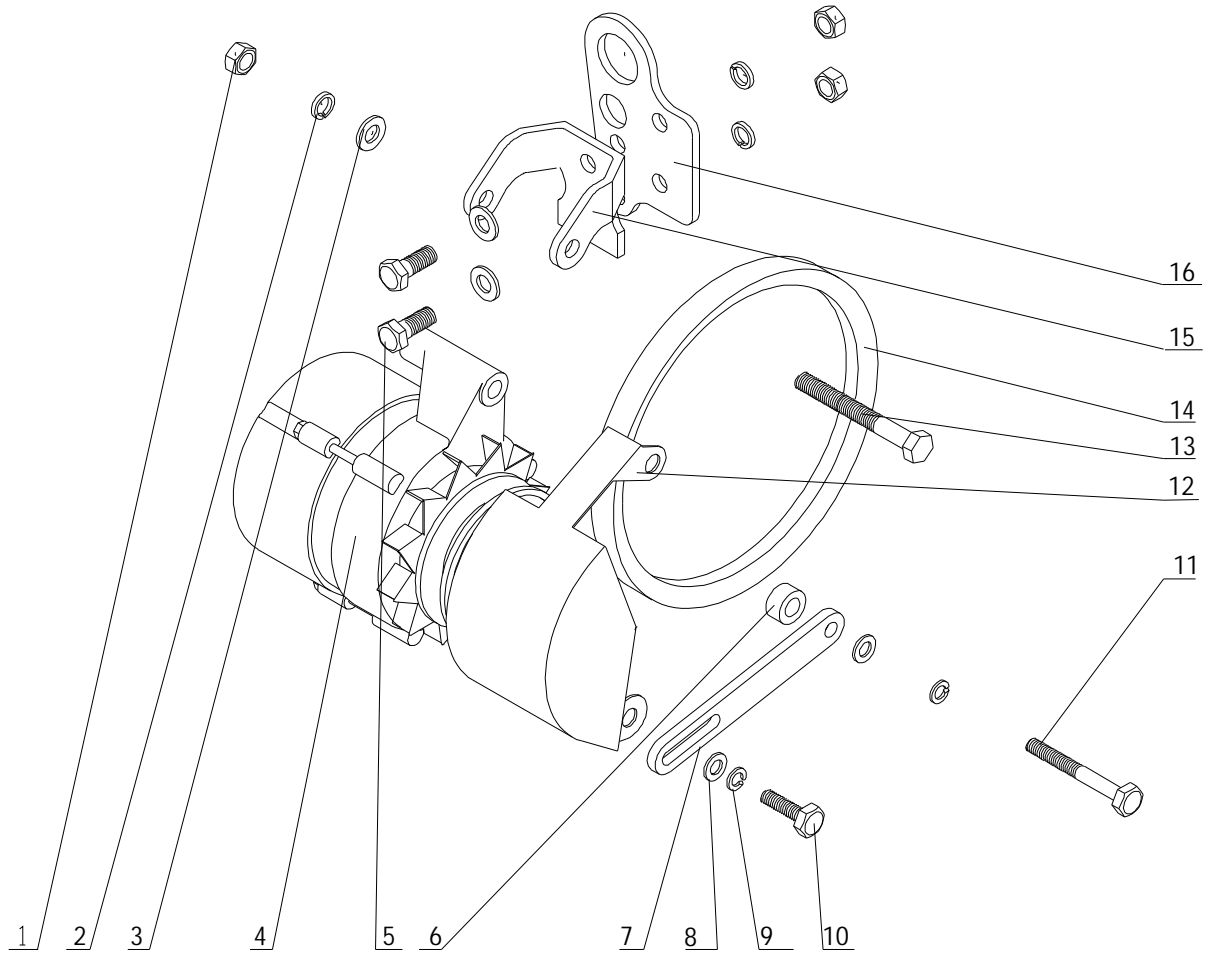


图18. 充电发电机及支架总成 (三)

Fig.18 Generator Support Assembly(3)

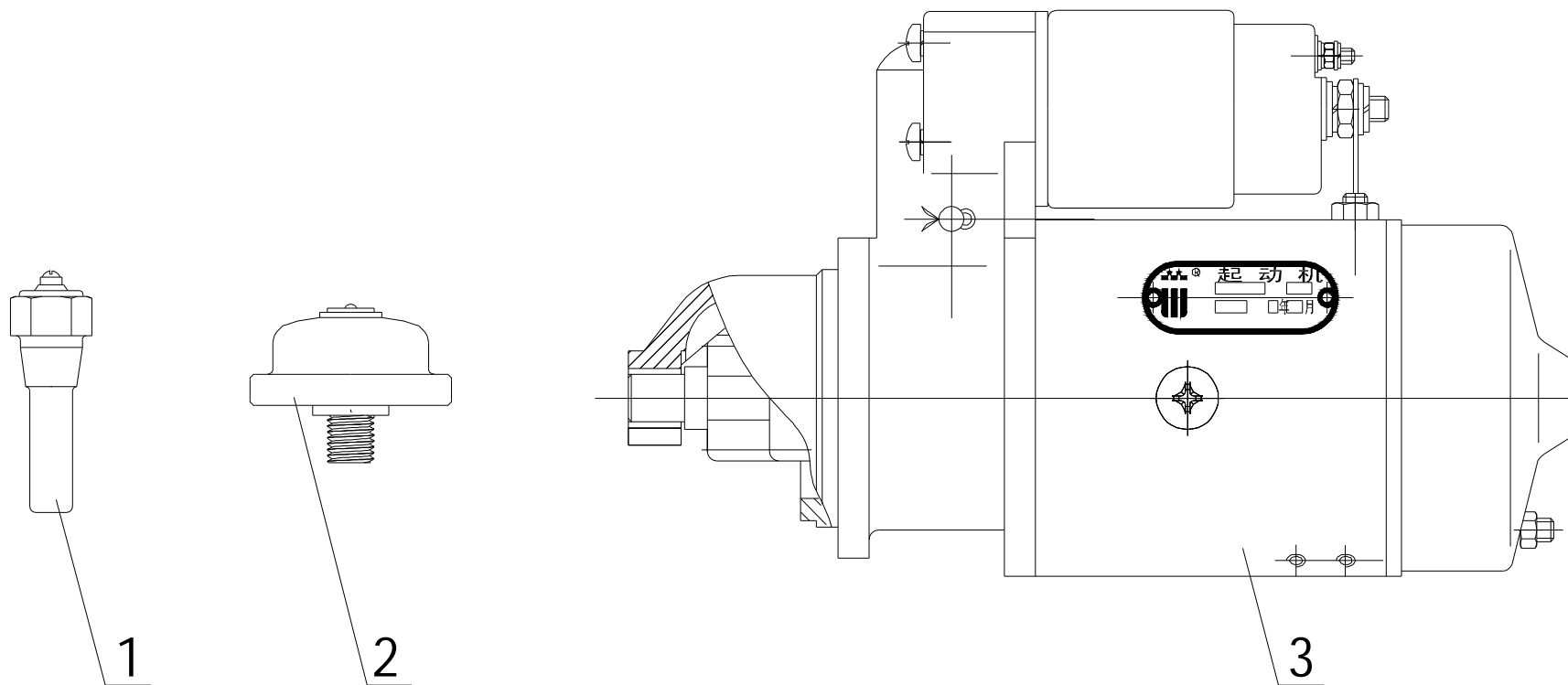


图19. 电气系统
Fig.19 Electric Systemly

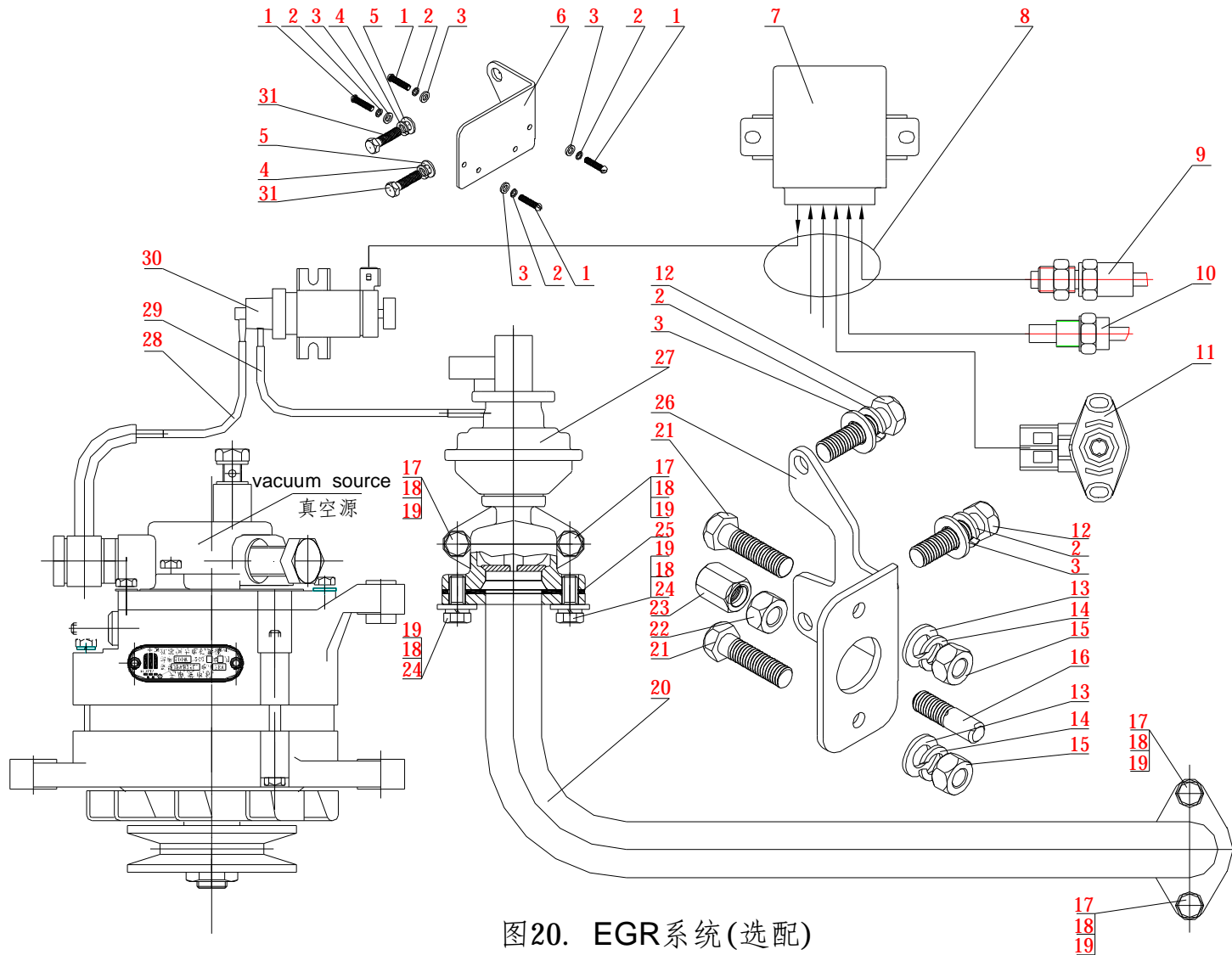


图20. EGR系统(选配)
Fig. 20 EGR system (Selection)

二十 EGR 系统 (选配) EGR System (Selection) (Fig • 20)

序号 NO.	件号 Part No.	件名 Part name	件/台 Qty			备注 Note	序号 NO.	件号 Part No.	件名 Part name	件/台 Qty			备注 Note
			2 缸	3 缸	4 缸					2 缸	3 缸	4 缸	
1	GB/T 67-2000	螺钉 M6×15 screw M6×15	4	4	4		13	GB/T 97.1-1985	垫圈 5 washer 5	2	2	2	
2	GB/T 93-1987	垫圈 6 spring washer 6	6	6	6		14	GB/T 93-1987	垫圈 5 spring washer 5	2	2	2	
3	GB/T 97.1-1985	垫圈 6 washer 6	6	6	6		15	GB/T 6170-2000	螺母 M5 nut M5	2	2	2	
4	GB/T 93-1987	垫圈 12 spring washer 12	2	2	2		16	4T2-19012	转销 turn pin	1	1	1	
5	GB/T 97.1-1985	垫圈 12 washer 12	2	2	2		17	GB/T 5783-2000	螺栓 M8×25 blot M8×25	4	4	4	
6	3T2-19011	ECU 安装板 ECU installation plate	1	1	1		18	GB/T 93-1987	垫圈 8 spring washer 8	6	6	6	
7	3T2-19006	ECU (LSE055K0)	1	1	1	三缸机用	19	GB/T 97.1-1985	垫圈 8 washer 8	6	6	6	
	4T2-19006	ECU (LSE054K0)				四缸机用							
8	4T2-19007	线束 wiring harness	1	1	1		20	3TY-19100	EGR 管 EGR pipe	1	1	1	
9	4T2-19001	转速传感器 speed sensor	1	1	1			3FT-19100					
								4T2-19100					
								4FT-19100					
10	4T2-19003	水温传感器 Water temperature sensor	1	1	1		21	GB/T 5783-2000	螺栓 M5×20 blot M5×20	2	2	2	
11	4T2-19002	油门位置传感器 TPS sensor	1	1	1		22	GB/T 6170-2000	螺母 M8 nut M8	1	1	1	
12	GB/T 5783-2000	螺栓 M6×25 blot M6×25	2	2	2		23	4T2-19014	转接螺母 nut	1	1	1	



FUJIAN LIJIA CO., LTD. THE PEOPLE'S REPUBLIC OF CHINA

Address: 56 ,Xinghua-bei Road ,Zhangzhou ,Fujian ,The P.R .C

Fax : 0596-2927380 Post code : 363000

Internet Address : <http://www.lijia.com.cn>

目 录

CONTENTS

一、机体总成	Cylinder Block Assembly	1
二、齿轮室总成	Gear Housing Assembly	7
三、气缸盖总成	Cylinder Head Assembly	13
四、活塞连杆总成	Piston And Connecting Rod Assembly	21
五、曲轴飞轮总成	Crankshaft And Flywheel Assembly	25
六、凸轮轴总成	CamShaft Assembly	29
七、油底壳总成	Oil Sump Assembly	31
八、飞轮壳总成	Flywheel Housing Assembly	35
九、气缸盖罩总成	Cylinder Head Cover Assembly	37
十、进气系统	Intake System	41
十一、排气系统	Exhaust System	43
十二、燃油系统	Fuel Supply System	45
十三、润滑系统	Lubrication System	49
十四、冷却系统	Cooling System	53
十五、张紧轮部件	Jockey Wheel Assembly	55
十六、充电发电机及支架总成(一)	Generator Support Assembly(1)	57
十七、充电发电机及支架总成(二)	Generator Support Assembly(2)	59
十八、充电发电机及支架总成(三)	Generator Support Assembly(3)	61
十九、电气系统	Electric System	63
二十、EGR 系统 (选配)	EGR System (Selection)	65